



Spare parts list

(13967030) K 5.85M PLUS

2006 11

59706990

www.kaercher.com

EN

DE HINWEISE

Weitere Sprachen:

Diese Ersatzteilliste ist in weiteren Sprachen erhältlich. Sie erhalten diese unter www.kaercher.com im Bereich Service.

Die Schreibweise der Teilenummer, z.B. 75456380, entspricht der Teilenummer 7.545-638.0.

Mengenangaben:

Die Mengenangaben in der Ersatzteilliste entsprechen den in der Baugruppe verbauten Stückzahlen der Bauteile.

Meterware:

Ersatzteile welche als Meterware geliefert werden sind auf Einbaulänge selbst zu kürzen. Die Stückzahlen sind als Mindestbestellmenge =1m angegeben und müssen je nach Bedarf auf weitere volle Meterzahlen erhöht werden.

Versionen/ Werknummern:

Sind Versionen oder Werknummern in der Ersatzteilliste angegeben, ist anhand dieser vor Bestellung zu prüfen, welches Bauteil für ihr Gerät verwendet werden muss.

Lackierte Teile:

Bei Bestellungen von lackierten Teilen welche in der Ersatzteilliste nicht in verschiedenen Farben ausgewiesen sind, ist zusätzlich die Farbnummer oder Farbe mit anzugeben.

Technische Änderungen:

Technische Änderungen sowie das Recht der ausschließlichen Auswertung unseres geistigen Eigentums behalten wir uns vor.

EN INSTRUCTIONS

Other languages:

This list of spare parts is also available in other languages. You can get this list from www.kaercher.com in the Service division.

The designation of the part number e.g. 75456380 is equal to 7.545-638.0.

Quantity details:

The quantity details in the spare parts list correspond to the number of pieces of the component installed in the assembly group.

Piece goods:

Spare parts that are sold as piece goods are to be cut to the desired length. The quantities have been indicated as minimum order quantity =1m and must be rounded off to the full meter figure depending on your requirements.

Version/ Plant numbers:

If version or plant numbers are mentioned in the spare parts list, then use the same to check before ordering which spare part needs to be used for your appliance.

Painted parts:

While ordering painted parts that are not mentioned in the spare parts list in their colour variations, please mention the colour number or the colour you require.

Technical changes:

We reserve the right to make technical changes as well as the right to exclusive use of our intellectual property.

FR REMARQUES

Autres langues:

Cette liste de pièces de rechange est disponible en autres langues. Cela est disponible sous www.kaercher.com dans le menu Service.

La désignation du numéro de pièce, par ex. 75456380, correspond au numéro de pièce 7.545-638.0.

Indications de quantité:

Les indications de quantité dans la liste de pièces de rechange corresponde aux nombres de pièces des composant utilisées dans la construction.

Matériel au mètre:

Les pièces de rechange qui sont livrées au mètre doivent être raccourcies à longueur souhaitée par l'acheteur même. Les nombres des pièces sont indiquées en quantité de commande minimale = 1m et doivent être augmentés selon le besoin à une chiffre de mètre complète.

Versions/ Numéros d'usine:

Lorsqu'il sont indiquées des versions ou des numéros d'usine dans la liste de pièces de rechange, vous devez vérifier que composant doit être utilisé pour votre appareil.

Pièces laquées:

Pour commander des pièces laquées, où les différentes couleurs ne sont pas indiquées dans la liste des pièces de rechange, vous devez indiquer en plus le numéro de la couleur ou seulement la couleur.

Modifications techniques:

Nous nous réservons la possibilité des modifications techniques ainsi le droit d'exploitation exclusive de notre propriété intellectuelle.

IT AVVERTENZE

Altre lingue:

Il presente elenco di parti di ricambio è disponibile sul nostro sito Web anche in altre lingue: unter www.kaercher.com alla voce "Service".

L'indicazione del codice pezzo, ad es. 75456380, corrisponde al codice pezzo 7.545-638.0

Indicazioni di quantità:

Le indicazioni di quantità riportate dall'elenco "parti di ricambio" corrispondono al numero delle singole componenti contenute nella rispettiva unità.

Merce a metro:

Le parti di ricambio fornite come "merce a metro" devono venire in seguito accorciate alla lunghezza necessaria per il montaggio. La quantità unitaria è indicata come "quantità minima di ordinazione = 1m" e deve all'occorrenza venire moltiplicata per il numero intero di metri necessari.

Versioni / Numeri di fabbricazione:

Quando l'elenco "parti di ricambio" riporta diverse versioni o numeri di fabbricazione, confrontare la versione o il numero di fabbricazione del ricambio desiderato con quelle/i presenti nell'elenco e indicarla/o al momento dell'ordinazione.

Parti di ricambio verniciate:

Nel caso di ricambi verniciati, se l'elenco parti di ricambio non ne riporta espressamente i diversi colori, al momento dell'ordinazione è necessario indicare anche il colore o il numero del colore desiderato.

Modifiche tecniche:

Ci riserviamo il diritto di apportare modifiche tecniche così come il diritto di utilizzo esclusivo della nostra proprietà intellettuale.

ES INDICACIONES

Otros idiomas:

La lista de piezas de repuesto se puede adquirir en otros idiomas. La puede adquirir en www.kaercher.com en el área de servicios.

La notación de los números de las piezas, p.ej. 75456380 corresponde al número de pieza 7.545-638.0.

Cantidades:

Las indicaciones de cantidades de la lista de piezas de repuesto corresponden al número de piezas montadas en el componente.

Mercancía por metros:

Las piezas de repuesto que se suministran por metros se pueden cortar al largo deseado. La unidad mínima de pedido es de = 1 m y el número de metros completos se puede aumentar según necesidad.

Versiones/números de fábrica:

Si se indica la versión o número de fábrica en la lista de piezas de repuesto, se debe comprobar en ella la pieza a usar para su aparato antes de realizar el pedido.

Piezas lacadas:

Al realizar pedidos de piezas lacadas que no estén indicadas en los diferentes colores en la lista de piezas de repuesto, se debe indicar también la referencia del color o el color.

Modificaciones técnicas:

Reservados los derechos de realizar modificaciones técnicas y aprovechar nuestra propiedad intelectual.

PL WSKAZÓWKI

Pozostałe języki:

Ta lista części zamiennych jest dostępna w także w innych językach. Mogą ją Państwo pobrać ze strony www.kaercher.com w dziale Serwis.

Sposób zapisywania numeru części, np. 75456380, odpowiada numerowi części 7.545-638.0.

Dane ilości:

Dane ilości podane w liście części zamiennych odpowiadają liczbie sztuk podzespołów tworzących dany moduł.

Towar sprzedawany na metry:

Części zamienne dostarczane jako towar sprzedawany na metry po zamontowaniu należy samodzielnie skrócić do potrzebnej długości. Liczba sztuk podana jest jako minimalna ilość zamówienia =1m i w zależności od potrzeb zwiększa się ją o kolejne pełne metry.

Wersje/ Numer zakładu:

Jeżeli w liście części zamiennych podane są wersje lub numery zakładu, przed zamówieniem na ich podstawie należy sprawdzić, który podzespół stosuje się w Państwa urządzeniu.

Części lakierowane:

W przypadku zamówień części lakierowanych, które w liście części zamiennych nie podano w wielu kolorach, należy dodatkowo zaznaczyć nr koloru lub kolor.

Zmiany techniczne:

Zastrzegamy sobie prawo do zmian technicznych oraz wyłącznego wykorzystywania naszej własności intelektualnej.

CONTENT LIST

1.0 Housing

- 1.1 Housing
- 1.2 Hose reel

2.0 Pump set

- 2.1 Cylinder head
- 2.2 Thrust guidance
- 2.3 Water intake

3.0 Motor

4.0 Accessories

- 4.1 Hand trigger gun
- 4.2 Jet pipe

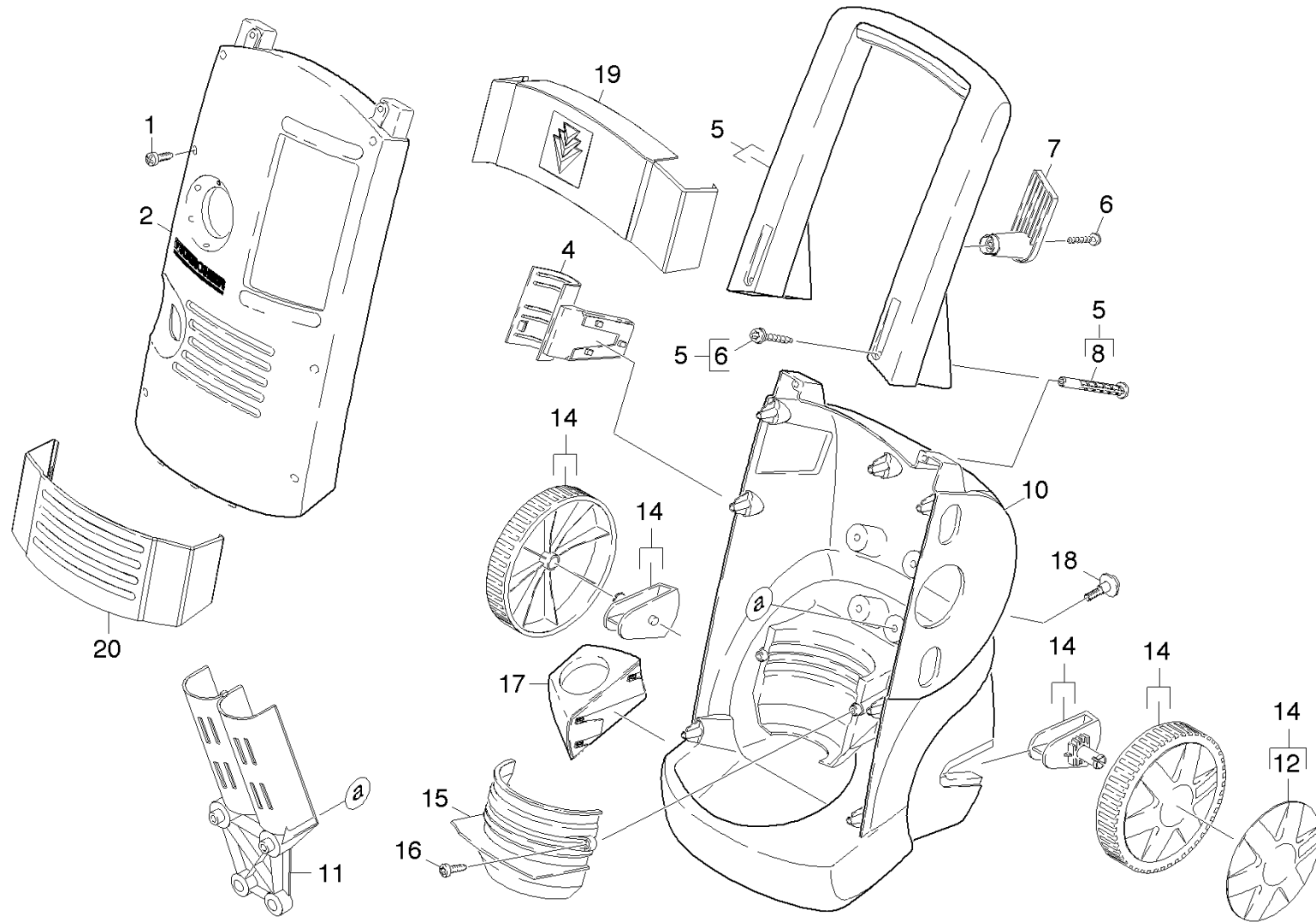
5.0 Electric box

1.0 Housing

1.1 Housing
1.2 Hose reel



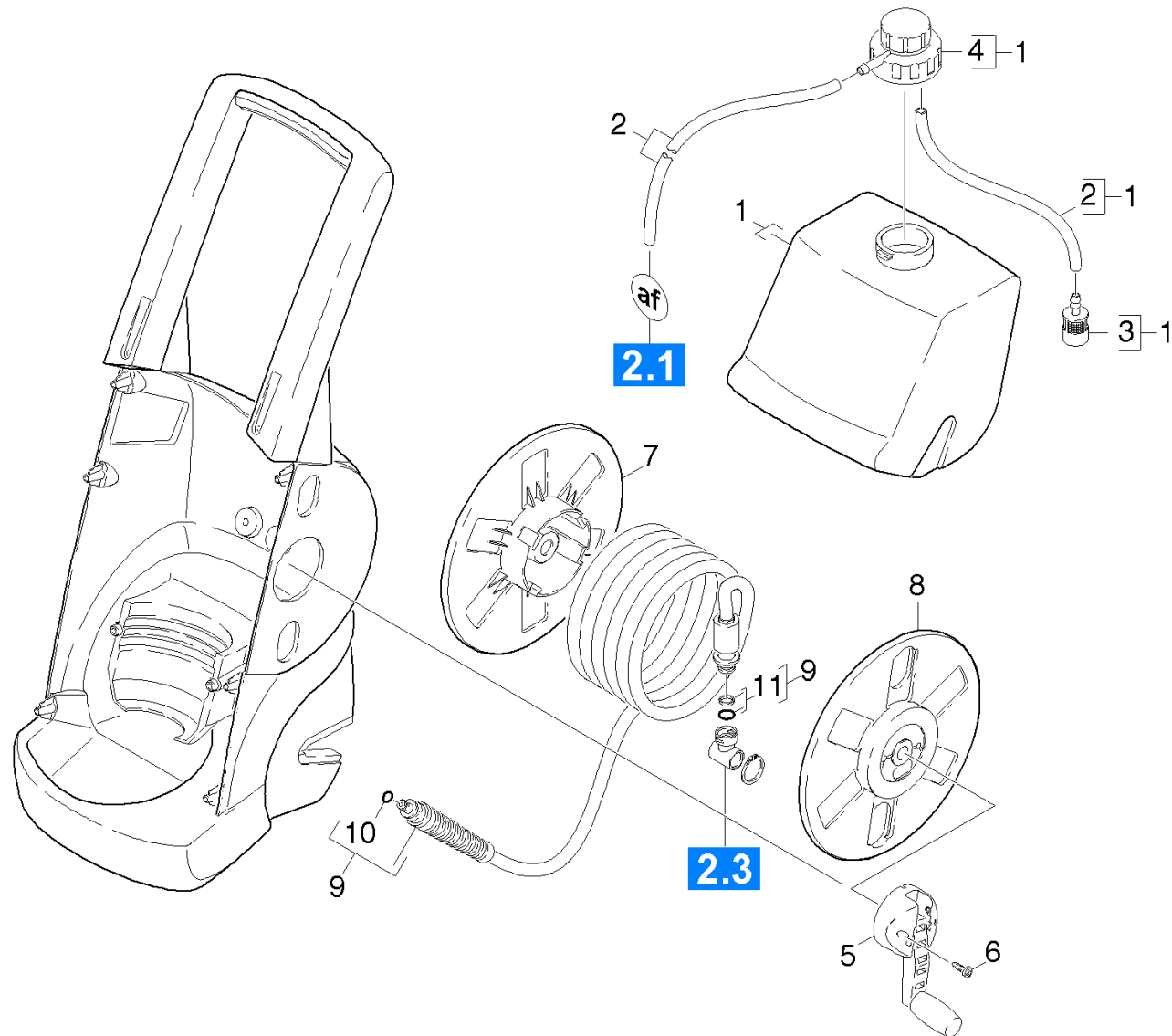
1.1 Housing



1.1 Housing

POS	DESCRIPTION ADDITIONAL INFORMATIONS	PART NO	QTY.	FROM SER.NR.	UP TO SER. NR.
1	Screw 4,2x 22	63031500	6		
2	Cover neutrally K5.85	50325290	1		
4	Holder pistol above	50446900	1		
5	Handhold complete K5	43211640	1		
6	SCREW	90861570	3		
7	Holder cable	50446320	1		
8	Bolt	53170950	2		
10	CHASSIS HINTEN K580	50323200	1		
11	Bracket accessories	56722790	1		
12	Wheel cab stainless steel	51159860	2		
14	SPARE PARTS KIT RAD / RADABDECKUNG	28845000	2		
15	Air circulation K580	56920660	1		
16	Screw 5x25 -10.9-R2R (In6Rd)	73031090	2		
17	Holder pistol bottom	50446910	2		
18	Screw M6x25 -8.8-R3R (In6Rd)	73060940	2		
19	Screen above	50448680	1		
20	Screen bottom	50448690	1		

1.2 Hose reel



1.2 Hose reel

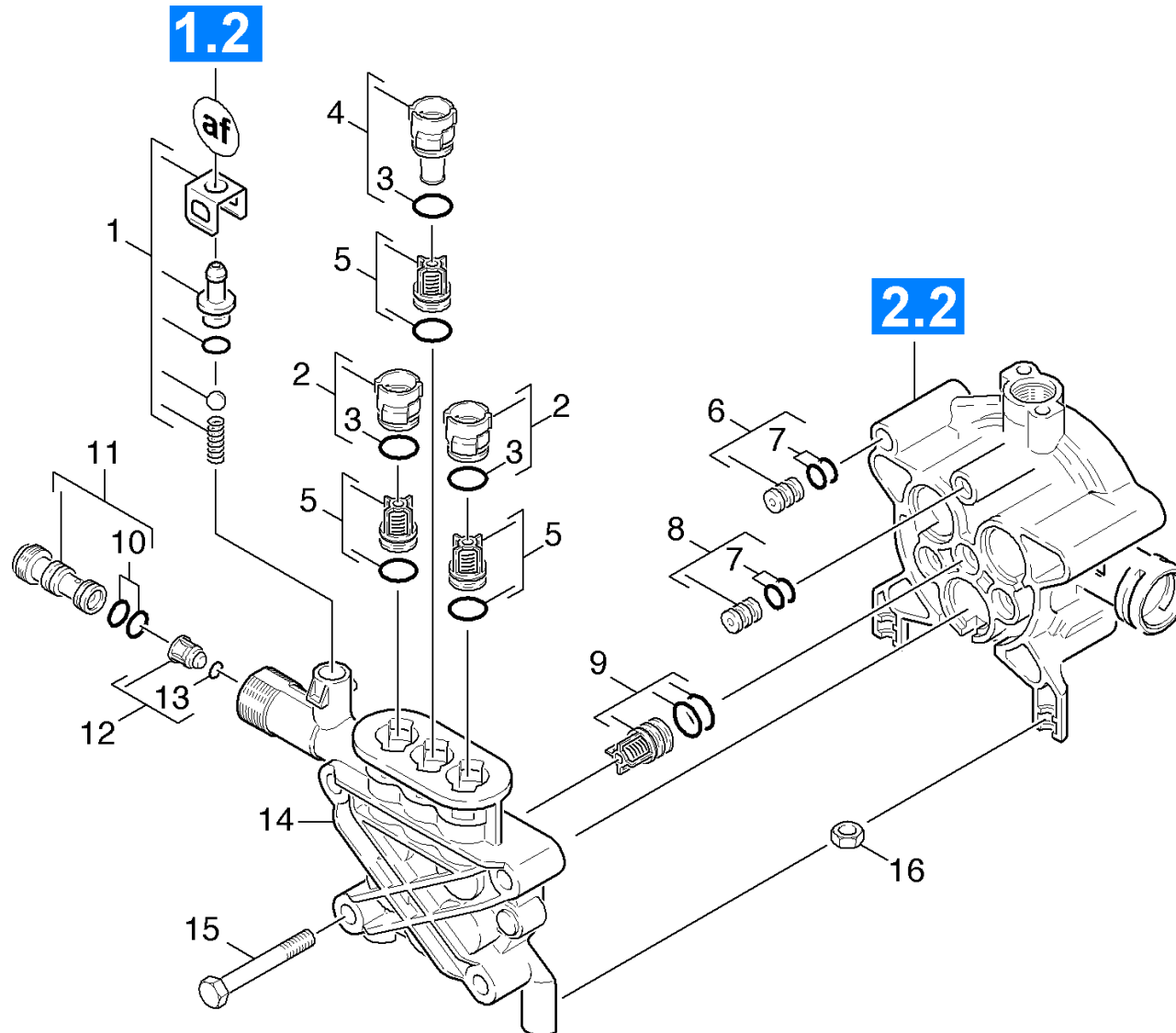
POS	DESCRIPTION ADDITIONAL INFORMATIONS	PART NO	QTY.	FROM SER.NR.	UP TO SER. NR.
1	TANK RM K580	40711380	1		
2	Hose DN 5 TO ORDER AS CUT GOODS	63882160	1		
3	Filter with weight	57316090	1		
4	Cover tank cleaning agents	40638070	1		
5	HOSE REEL -HD	47760290	1		
6	Screw 4,2x 22	63031500	2		
7	HOSE REEL Innenteil	57760120	1		
8	HOSE REEL	57760110	1		
9	High pressure hose 9/13MPa	63910900	1		
10	GASKET	63631980	1		
11	GASKET	63630310	1		

2.0 Pump set

- 2.1 Cylinder head
- 2.2 Thrust guidance
- 2.3 Water intake



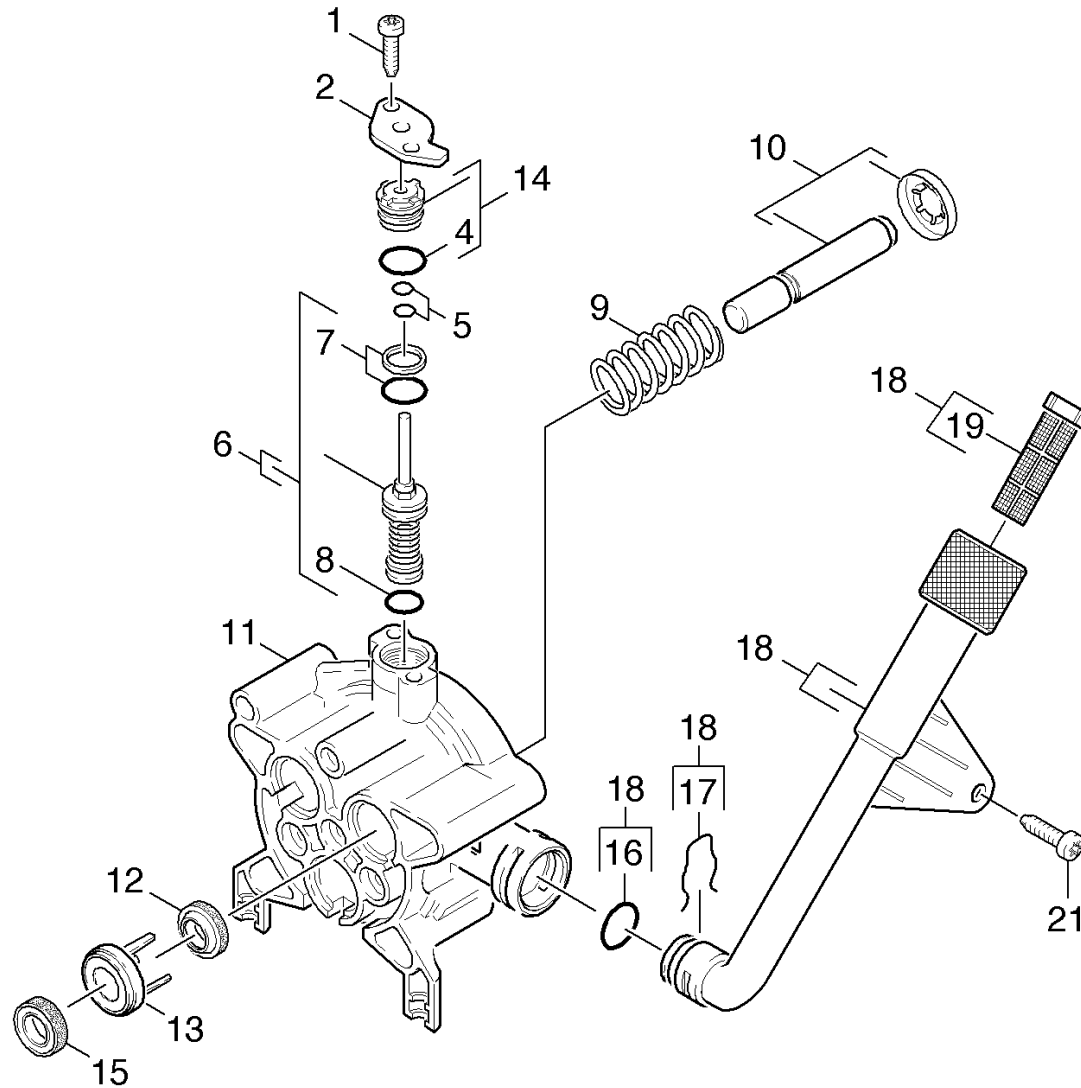
2.1 Cylinder head



2.1 Cylinder head

POS	DESCRIPTION ADDITIONAL INFORMATIONS	PART NO	QTY.	FROM SER.NR.	UP TO SER. NR.
1	Spare part set neutrally	28832580	1		
2	PLUG	41320100	2		
3	GASKET 11 X 2	63632730	2		
4	PLUG KPL	41320110	1		
5	Valve (3 Stueck)	28848730	1		
6	Throttle complete	40300700	1		
7	O RING 6.07X 1.78	63621760	2		
8	JOINING PIECE	40300450	1		
9	Valve (3 Stueck)	28848770	1		
10	O-Ring seal 9,0 x 1,5	63623840	1		
11	Nozzle insert	47690350	1		
12	VALVE PIN	45840220	1		
13	O-Ring d. 4 x 2 NBR 90	63628510	1		
14	Cylinder head	55502600	1		
15	Hexagonal head screw M8x80-8.8-A2E ISO	73040980	4		
16	Hexagon nut M6 -8-A2E ISO 4032	73110030	2		

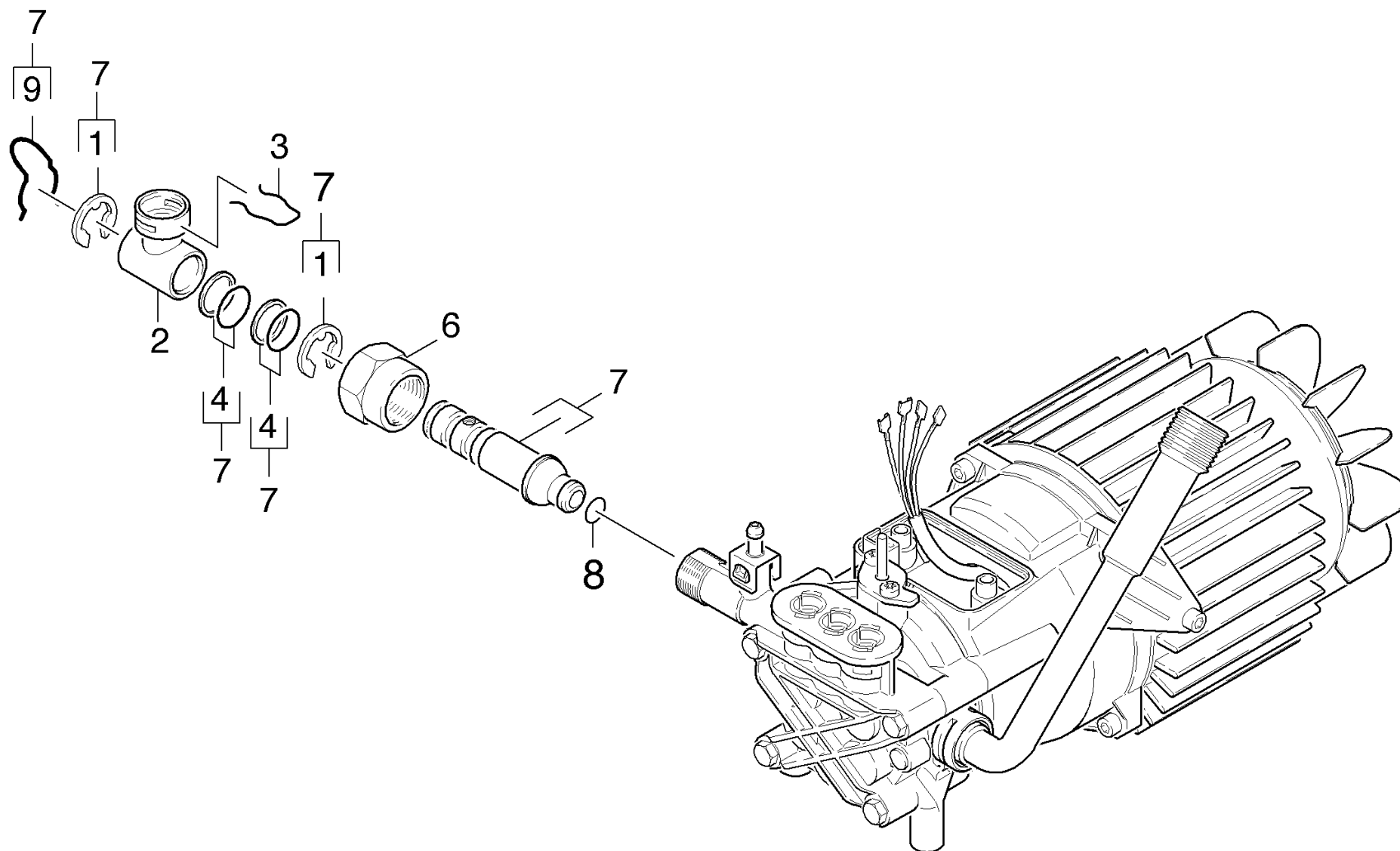
2.2 Thrust guidance



2.2 Thrust guidance

POS	DESCRIPTION ADDITIONAL INFORMATIONS	PART NO	QTY.	FROM SER.NR.	UP TO SER. NR.
1	Self-tapping screw M6x20	63032650	2		
2	COVER	50641270	1		
4	O RING 12.0 X 2.0	63621690	1		
5	GASKET	63628520	1		
6	Excess-current complete o.D. D5,3 PUR	45806680	1		
7	O-RING 12.42X1.78	63631740	1		
8	O-Ring seal 9 x 2-NBR 90	63629580	1		
9	Pressure spring	53323910	3		
10	Piston complete D12	45532760	3		
11	Piston guidance	50609430	1		
12	Oil sealing 12x20x4/6	63653930	3		
13	Washer K5..	51160780	3		
14	Moulded part complete only for replaceme	40300690	1		
15	GROOVED RING 12X20X5.3/2.8	63653940	3		
16	GASKET	63630380	1		
17	CLAMP	50489150	1		
18	Tube water intake complete	40330280	1		
19	FILTER	57316200	1		
21	Screw M5x10 -St-P2R (In6Rd)	73030370	1		

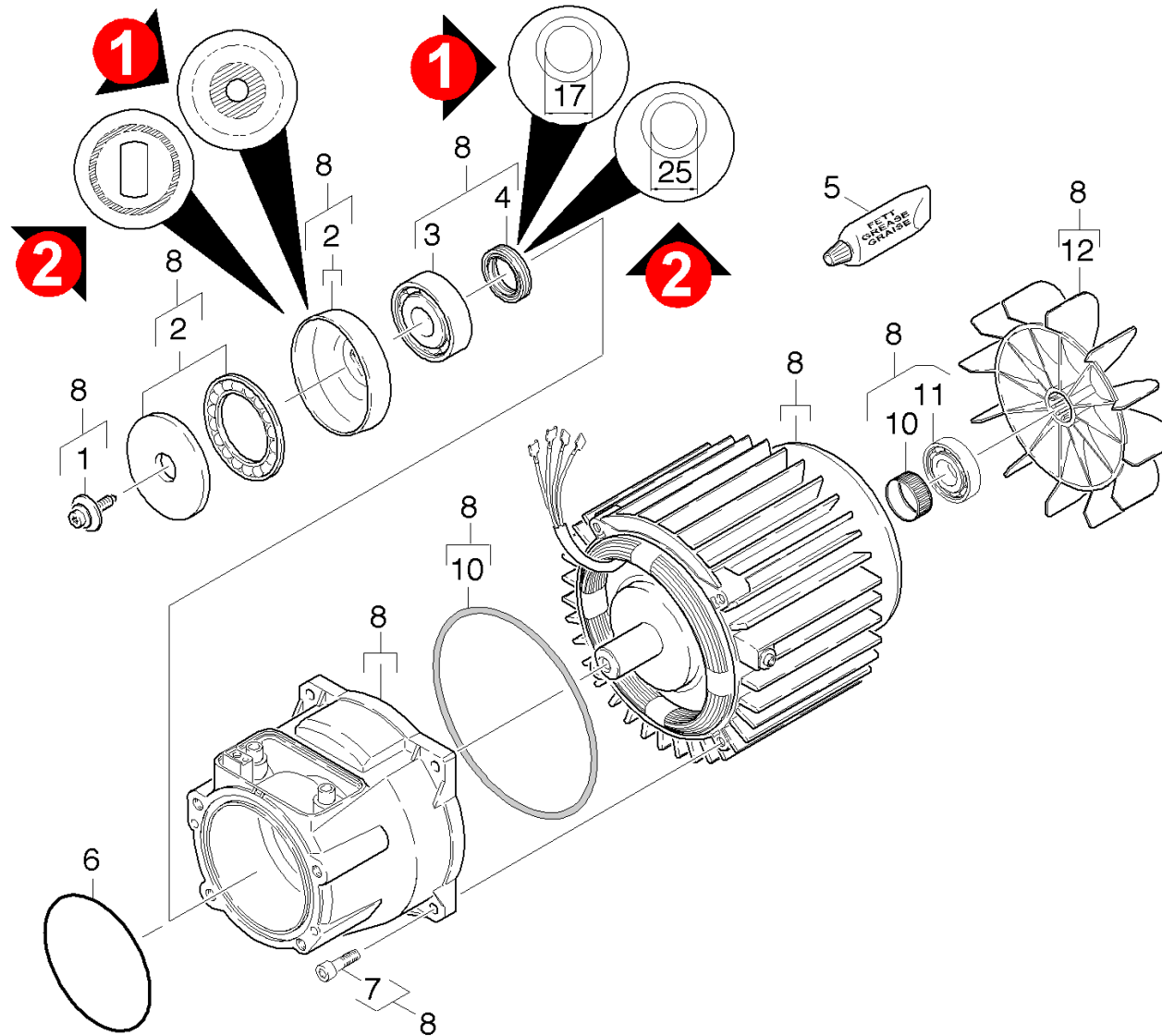
2.3 Water intake



2.3 Water intake

POS	DESCRIPTION ADDITIONAL INFORMATIONS	PART NO	QTY.	FROM SER.NR.	UP TO SER. NR.
1	Lock washer 12-St-A2E DIN 6799	73433060	2		
2	Rotary bushing	54012750	1		
3	CLAMP	50593000	1		
4	GASKET	63630270	2		
6	Union nut BLL-15-St-A2K DIN3870	73831130	1		
7	Spare parts set hollow shaft K5	28848510	1		
8	O-Ring d. 10 x 2 NBR 70	63621510	1		
9	CLAMP	50594000	1		

3.0 Motor



3.0 Motor

POS	DESCRIPTION ADDITIONAL INFORMATIONS	PART NO	QTY.	FROM SER.NR.	UP TO SER. NR.
1	M6 X 19 TORX DRIVE W/WASHER SEMS CLASS	63040480	1		
2	Swash plate VERSION 2	64012210	1		
2	Swash plate VERSION 1	64014070	1		
3	Ball bearing 6303 -St DIN 625	74010100	1		
4	Radial shaft seal ring A17x35x7-NBR DIN VERSION 1	73670020	1		
4	Radial shaft seal ring A25x35x7-NBR DIN VERSION 2	73670080	1		
5	Viscous oil 50ml	69640920	1		
6	O RING 80 X 3	63624710	1		
7	Screw M 5x 20-St-R2R	63033200	4		
8	Motor complete replacement	46238910	1		
9	TOLERANCE RING	63432180	1		
10	Joint ring	53634660	1		
11	Ball bearing 6202-2RS -Wälzl.St DIN 625	74011280	1		
12	BLOWER WHEEL	56000770	1		

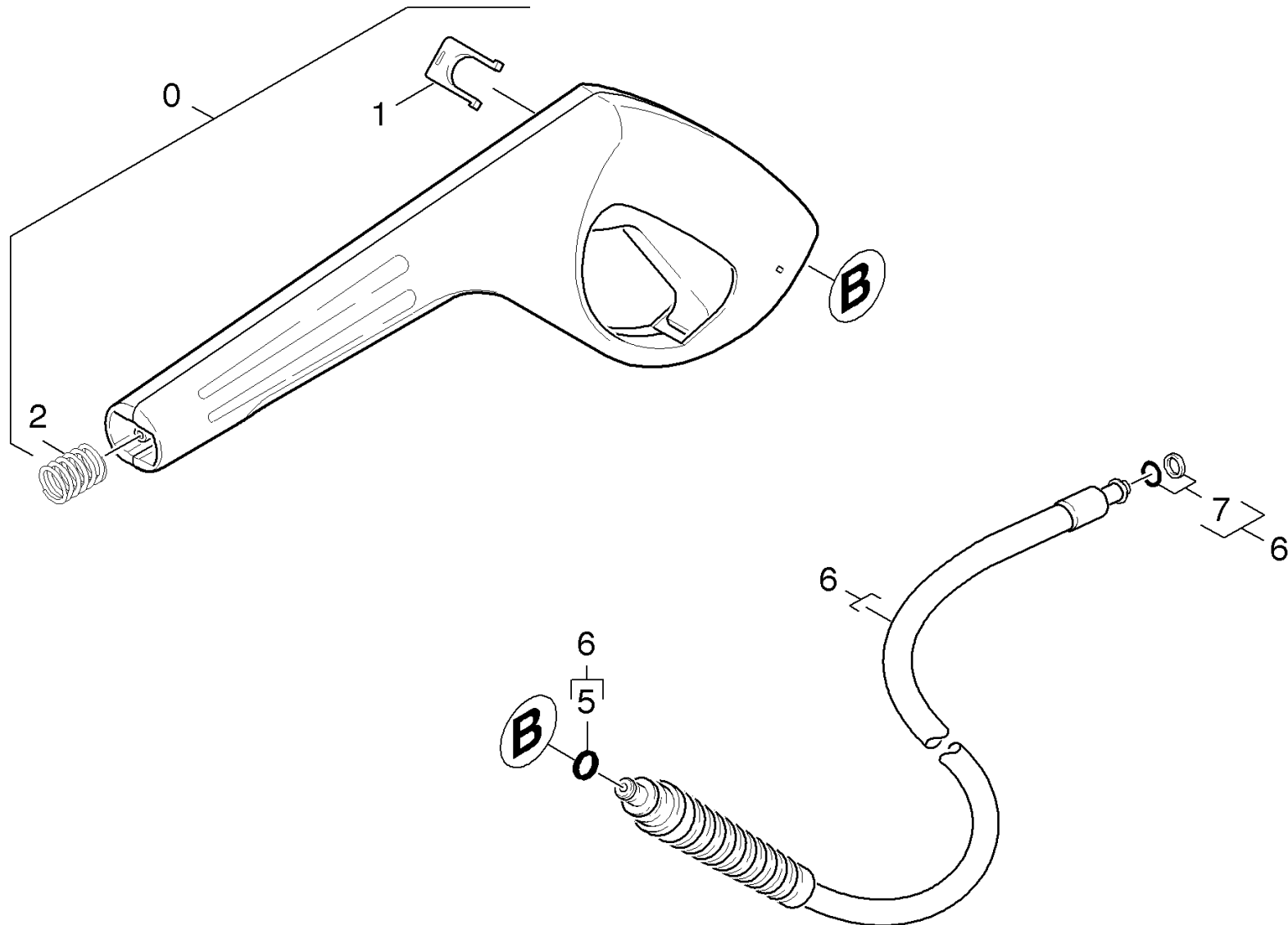
4.0 Accessories

4.1 Hand trigger gun

4.2 Jet pipe



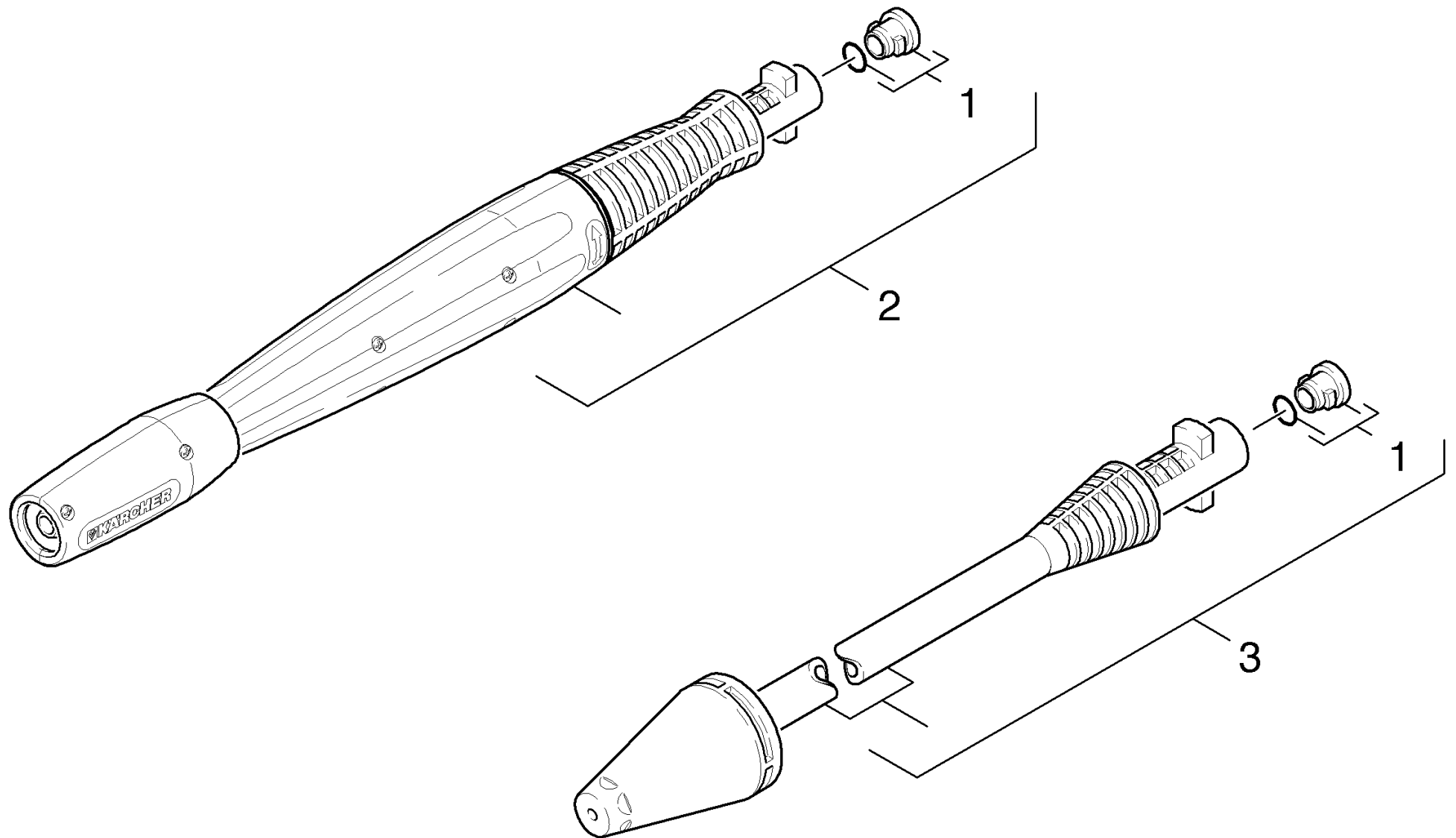
4.1 Hand trigger gun



4.1 Hand trigger gun

POS	DESCRIPTION	PART NO	QTY.	FROM SER.NR.	UP TO SER. NR.
	ADDITIONAL INFORMATIONS				
0	Pistol-M replacement packaged V1.1 RM K5	26412030	1		
1	CLAMP	50371400	1		
2	Pressure spring	53324640	1		
5	GASKET	63631980	1		
6	High pressure hose 9/13MPa	63910900	1		
7	GASKET	63630310	1		

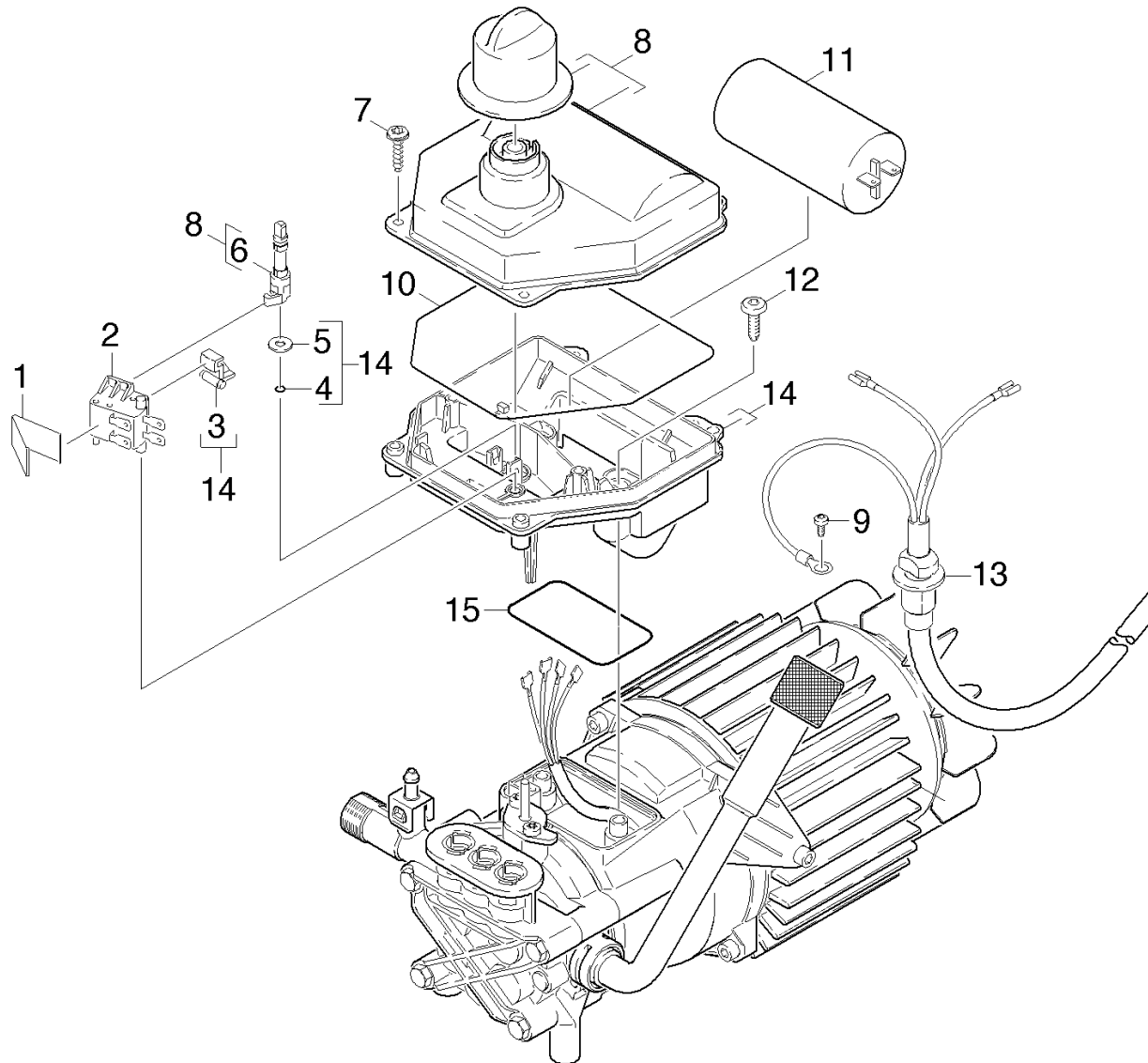
4.2 Jet pipe



4.2 Jet pipe

POS	DESCRIPTION ADDITIONAL INFORMATIONS	PART NO	QTY.	FROM SER.NR.	UP TO SER. NR.
1	O-Ring seal set	26407290	1		
2	VPS K5 0287	47605270	1		
3	Rotor nozzle 0295 Clas.Line verpackt	47639770	1		

5.0 Electric box



5.0 Electric box

POS	DESCRIPTION ADDITIONAL INFORMATIONS	PART NO	QTY.	FROM SER.NR.	UP TO SER. NR.
1	Plate spring	53370270	1		
2	MICRO SWITCH	66319460	1		
3	ROCKER	40470030	1		
4	RING	65060190	1		
5	WASHER	51156100	1		
6	SHAFT	51001920	1		
7	Screw 5x20-Sonder In6Rd+Spitze	63031250	4		
8	COVER E-KASTEN	40637650	1		
9	Screw M4x10 -St-P2R (In6Rd)	73030310	1		
10	CELLULAR RUBBER CORD 4	62731940	1		
11	CAPACITOR 65MUEF	90850360	1		
12	Screw M6x20 -St-R3R (In6Rd)	73030480	2		
13	CABLE mit Stecker *	66488330	1		
14	ELECTRIC BOX KPL.	48008520	1		
15	GASKET	63628870	1		



Lista de piezas de repuesto

(13967030) K 5.85M PLUS

2006 11

59706990

www.kaercher.com

ES

DE HINWEISE

Weitere Sprachen:

Diese Ersatzteilliste ist in weiteren Sprachen erhältlich. Sie erhalten diese unter www.kaercher.com im Bereich Service.

Die Schreibweise der Teilenummer, z.B. 75456380, entspricht der Teilenummer 7.545-638.0.

Mengenangaben:

Die Mengenangaben in der Ersatzteilliste entsprechen den in der Baugruppe verbauten Stückzahlen der Bauteile.

Meterware:

Ersatzteile welche als Meterware geliefert werden sind auf Einbaulänge selbst zu kürzen. Die Stückzahlen sind als Mindestbestellmenge =1m angegeben und müssen je nach Bedarf auf weitere volle Meterzahlen erhöht werden.

Versionen/ Werknummern:

Sind Versionen oder Werknummern in der Ersatzteilliste angegeben, ist anhand dieser vor Bestellung zu prüfen, welches Bauteil für ihr Gerät verwendet werden muss.

Lackierte Teile:

Bei Bestellungen von lackierten Teilen welche in der Ersatzteilliste nicht in verschiedenen Farben ausgewiesen sind, ist zusätzlich die Farbnummer oder Farbe mit anzugeben.

Technische Änderungen:

Technische Änderungen sowie das Recht der ausschließlichen Auswertung unseres geistigen Eigentums behalten wir uns vor.

EN INSTRUCTIONS

Other languages:

This list of spare parts is also available in other languages. You can get this list from www.kaercher.com in the Service division.

The designation of the part number e.g. 75456380 is equal to 7.545-638.0.

Quantity details:

The quantity details in the spare parts list correspond to the number of pieces of the component installed in the assembly group.

Piece goods:

Spare parts that are sold as piece goods are to be cut to the desired length. The quantities have been indicated as minimum order quantity =1m and must be rounded off to the full meter figure depending on your requirements.

Version/ Plant numbers:

If version or plant numbers are mentioned in the spare parts list, then use the same to check before ordering which spare part needs to be used for your appliance.

Painted parts:

While ordering painted parts that are not mentioned in the spare parts list in their colour variations, please mention the colour number or the colour you require.

Technical changes:

We reserve the right to make technical changes as well as the right to exclusive use of our intellectual property.

FR REMARQUES

Autres langues:

Cette liste de pièces de rechange est disponible en autres langues. Cela est disponible sous www.kaercher.com dans le menu Service.

La désignation du numéro de pièce, par ex. 75456380, correspond au numéro de pièce 7.545-638.0.

Indications de quantité:

Les indications de quantité dans la liste de pièces de rechange correspondre aux nombres de pièces des composants utilisées dans la construction.

Matériel au mètre:

Les pièces de rechange qui sont livrées au mètre doivent être raccourcies à longueur souhaitée par l'acheteur même. Les nombres des pièces sont indiquées en quantité de commande minimale = 1m et doivent être augmentés selon le besoin à une chiffre de mètre complète.

Versions/ Numéros d'usine:

Lorsqu'il sont indiquées des versions ou des numéros d'usine dans la liste de pièces de rechange, vous devez vérifier que composant doit être utilisé pour votre appareil.

Pièces laquées:

Pour commander des pièces laquées, où les différentes couleurs ne sont pas indiquées dans la liste des pièces de rechange, vous devez indiquer en plus le numéro de la couleur ou seulement la couleur.

Modifications techniques:

Nous nous réservons la possibilité des modifications techniques ainsi le droit d'exploitation exclusive de notre propriété intellectuelle.

IT AVVERTENZE

Altre lingue:

Il presente elenco di parti di ricambio è disponibile sul nostro sito Web anche in altre lingue: unter www.kaercher.com alla voce "Service".

L'indicazione del codice pezzo, ad es. 75456380, corrisponde al codice pezzo 7.545-638.0

Indicazioni di quantità:

Le indicazioni di quantità riportate dall'elenco "parti di ricambio" corrispondono al numero delle singole componenti contenute nella rispettiva unità.

Merce a metro:

Le parti di ricambio fornite come "merce a metro" devono venire in seguito accorciate alla lunghezza necessaria per il montaggio. La quantità unitaria è indicata come "quantità minima di ordinazione = 1m" e deve all'occorrenza venire moltiplicata per il numero intero di metri necessari.

Versioni / Numeri di fabbricazione:

Quando l'elenco "parti di ricambio" riporta diverse versioni o numeri di fabbricazione, confrontare la versione o il numero di fabbricazione del ricambio desiderato con quelle/i presenti nell'elenco e indicarla/o al momento dell'ordinazione.

Parti di ricambio verniciate:

Nel caso di ricambi verniciati, se l'elenco parti di ricambio non ne riporta espressamente i diversi colori, al momento dell'ordinazione è necessario indicare anche il colore o il numero del colore desiderato.

Modifiche tecniche:

Ci riserviamo il diritto di apportare modifiche tecniche così come il diritto di utilizzo esclusivo della nostra proprietà intellettuale.

ES INDICACIONES

Otros idiomas:

La lista de piezas de repuesto se puede adquirir en otros idiomas. La puede adquirir en www.kaercher.com en el área de servicios.

La notación de los números de las piezas, p.ej. 75456380 corresponde al número de pieza 7.545-638.0.

Cantidades:

Las indicaciones de cantidades de la lista de piezas de repuesto corresponden al número de piezas montadas en el componente.

Mercancía por metros:

Las piezas de repuesto que se suministran por metros se pueden cortar al largo deseado. La unidad mínima de pedido es de = 1 m y el número de metros completos se puede aumentar según necesidad.

Versiones/números de fábrica:

Si se indica la versión o número de fábrica en la lista de piezas de repuesto, se debe comprobar en ella la pieza a usar para su aparato antes de realizar el pedido.

Piezas lacadas:

Al realizar pedidos de piezas lacadas que no estén indicadas en los diferentes colores en la lista de piezas de repuesto, se debe indicar también la referencia del color o el color.

Modificaciones técnicas:

Reservados los derechos de realizar modificaciones técnicas y aprovechar nuestra propiedad intelectual.

PL WSKAZÓWKI

Pozostałe języki:

Ta lista części zamiennych jest dostępna w także w innych językach. Mogą ją Państwo pobrać ze strony www.kaercher.com w dziale Serwis.

Sposób zapisywania numeru części, np. 75456380, odpowiada numerowi części 7.545-638.0.

Dane ilości:

Dane ilości podane w liście części zamiennych odpowiadają liczbie sztuk podzespołów tworzących dany moduł.

Towar sprzedawany na metry:

Części zamienne dostarczane jako towar sprzedawany na metry po zamontowaniu należy samodzielnie skrócić do potrzebnej długości. Liczba sztuk podana jest jako minimalna ilość zamówienia =1m i w zależności od potrzeb zwiększa się ją o kolejne pełne metry.

Wersje/ Numer zakładu:

Jeżeli w liście części zamiennych podane są wersje lub numery zakładu, przed zamówieniem na ich podstawie należy sprawdzić, który podzespół stosuje się w Państwa urządzeniu.

Części lakierowane:

W przypadku zamówień części lakierowanych, które w liście części zamiennych nie podano w wielu kolorach, należy dodatkowo zaznaczyć nr koloru lub kolor.

Zmiany techniczne:

Zastrzegamy sobie prawo do zmian technicznych oraz wyłącznego wykorzystywania naszej własności intelektualnej.

ÍNDICE

1.0 Carcasa

1.1 Carcasa

1.2 Enrollador de mangueras

2.0 Grupo motobomba

2.1 Culata del cilindro

2.2 Guía de empuje en línea recta

2.3 Toma de agua

3.0 Motor

4.0 Accesorios

4.1 Pistola pulverizadora manual

4.2 Lanza dosificadora

5.0 Caja eléctrica

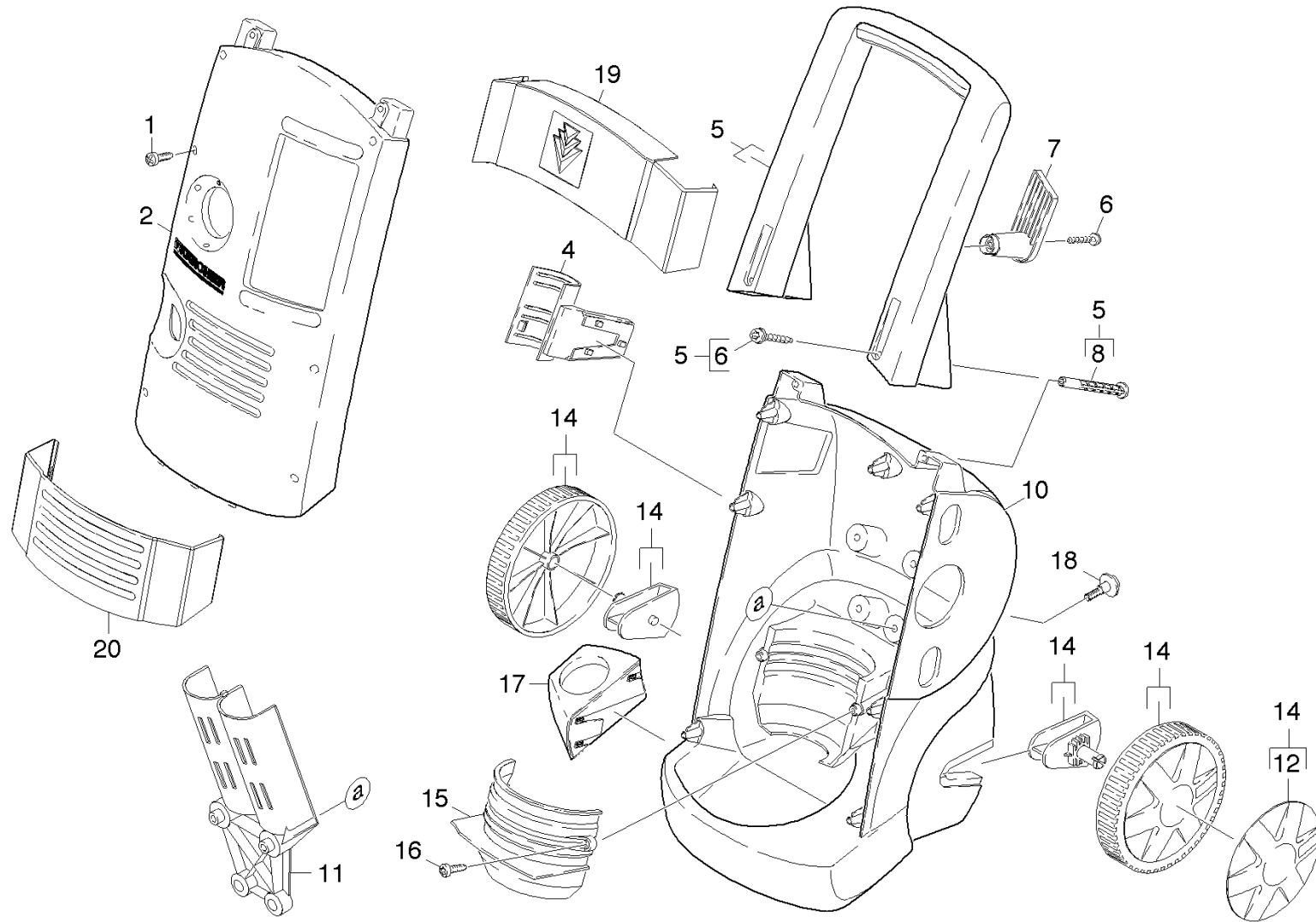
1.0 Carcasa

1.1 Carcasa

1.2 Enrollador de mangueras



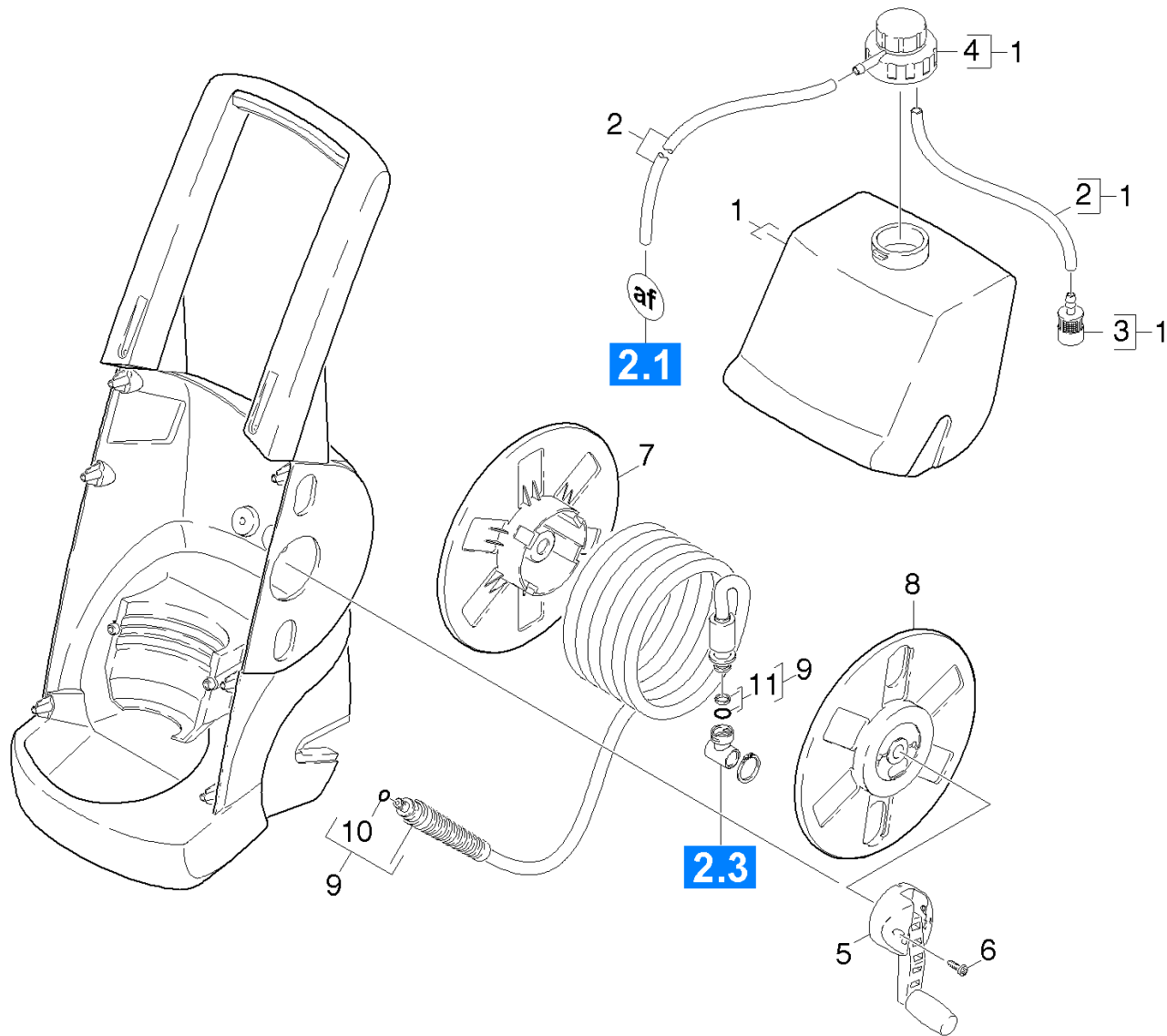
1.1 Carcasa



1.1 Carcasa

POS	DESCRIPCIÓN INFORMACIONES ADICIONALES	REFERENCIA	PIEZA	DESDE NO.DESER.	HASTA NO.DESER.
1	Tornillo 4,2x 22	63031500	6		
2	Capó neutral K5.85	50325290	1		
4	Soporte pistola arriba	50446900	1		
5	Asidero completo K5	43211640	1		
6	TORNILLO 5X30	90861570	3		
7	Soporte cable	50446320	1		
8	Perno	53170950	2		
10	CHASIS HINTEN K580	50323200	1		
11	Fijación accesorios	56722790	1		
12	Tapacubos acero inoxidable	51159860	2		
14	JUEGO DE PIEZAS RECAMBIO	28845000	2		
15	Conducción de aire K580	56920660	1		
16	Tornillo 5x25 -10.9-R2R (In6Rd)	73031090	2		
17	Soporte pistola abajo	50446910	2		
18	Tornillo M6x25 -8.8-R3R (In6Rd)	73060940	2		
19	Diafragma arriba	50448680	1		
20	Diafragma abajo	50448690	1		

1.2 Enrollador de mangueras



1.2 Enrollador de mangueras

POS	DESCRIPCIÓN INFORMACIONES ADICIONALES	REFERENCIA	PIEZA	DESDE NO.DESER.	HASTA NO.DESER.
1	DEPOSITO RM K580	40711380	1		
2	Manguera DN 5 PEDIR POR METROS	63882160	1		
3	Filtro con peso	57316090	1		
4	Tapa depósito detergente	40638070	1		
5	TAMBOR DE MANGUERAS -HD	47760290	1		
6	Tornillo 4,2x 22	63031500	2		
7	TAMBOR DE MANGUERAS Innenteil	57760120	1		
8	TAMBOR DE MANGUERAS	57760110	1		
9	Manguera de alta presión 9/13MPa	63910900	1		
10	ANILLO DE GUARNICION 6x2	63631980	1		
11	ANILLO DE GUARNICION KPL./1ST.-R.	63630310	1		

2.0 Grupo motobomba

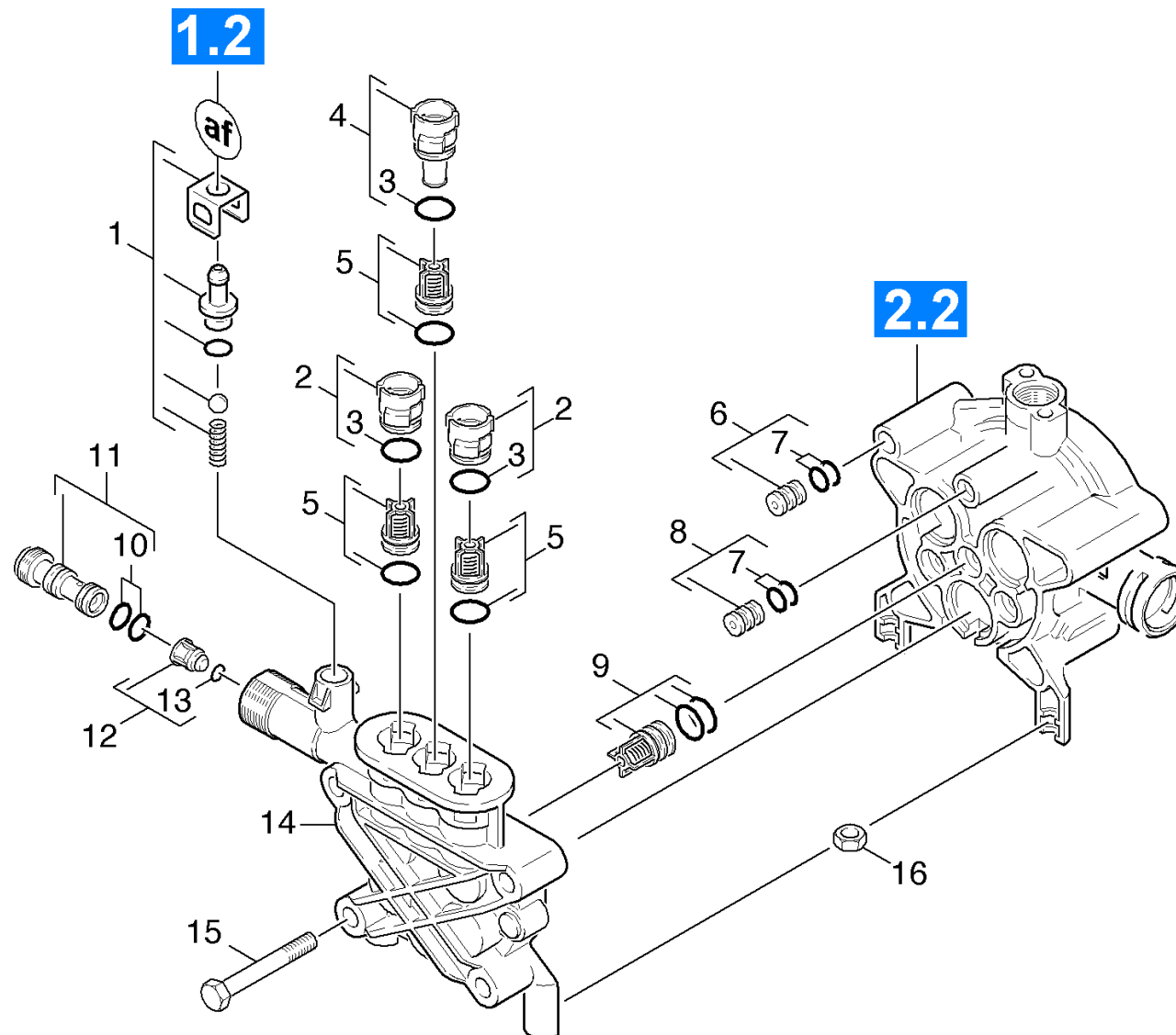
2.1 Culata del cilindro

2.2 Guía de empuje en línea recta

2.3 Toma de agua



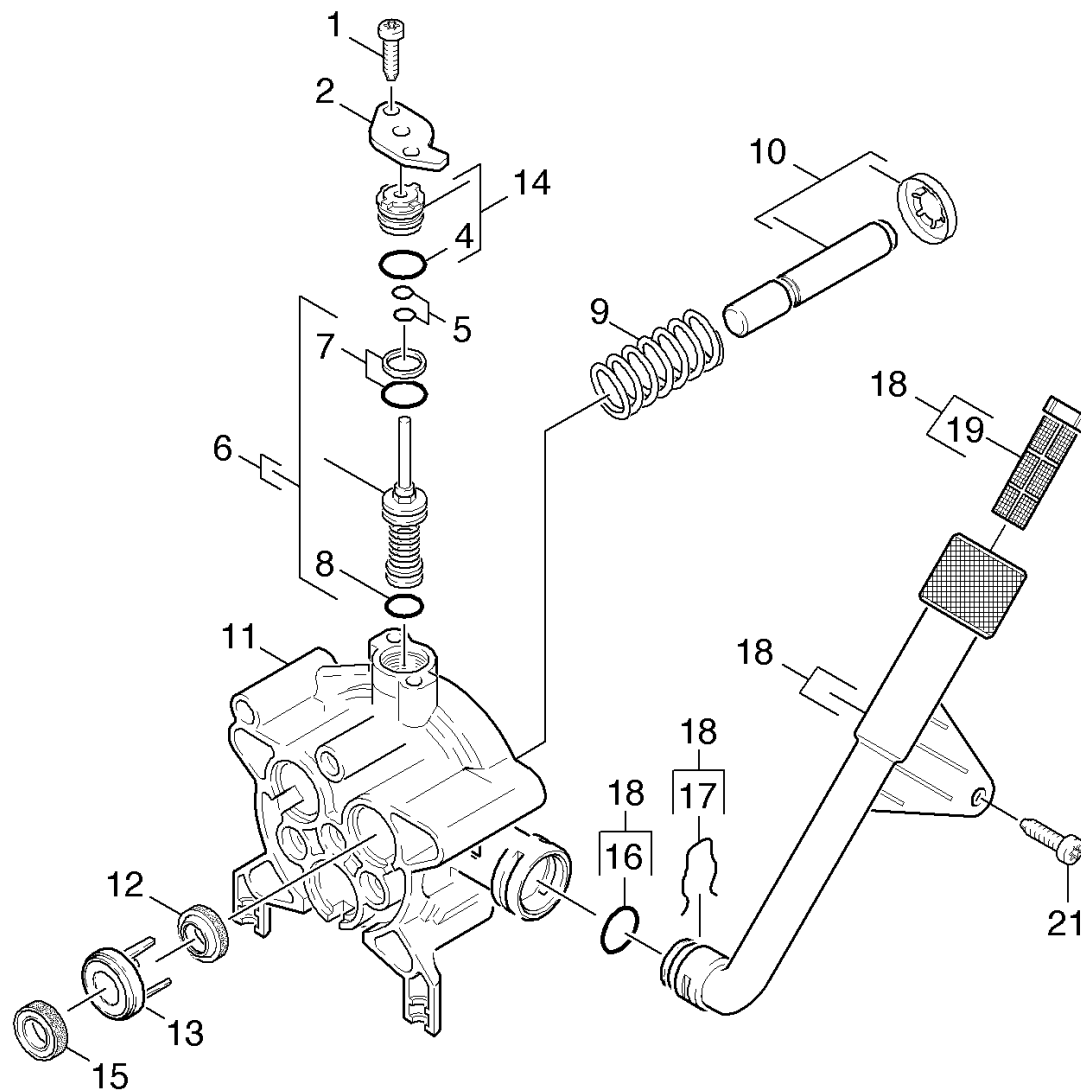
2.1 Culata del cilindro



2.1 Culata del cilindro

POS	DESCRIPCIÓN INFORMACIONES ADICIONALES	REFERENCIA	PIEZA	DESDE NO.DESER.	HASTA NO.DESER.
1	Juego de piezas de repuesto neutral	28832580	1		
2	INTERRUPTOR VALVULA KPL.	41320100	2		
3	ANILLO DE GUARNICION 11 X 2	63632730	2		
4	INTERRUPTOR VALVULA KPL.	41320110	1		
5	Válvula (3 Stueck)	28848730	1		
6	Mariposa completo	40300700	1		
7	ANILLO DE GUARNICION 6,07X 1,78	63621760	2		
8	PIEZA DE UNION	40300450	1		
9	Válvula (3 Stueck)	28848770	1		
10	Anillo de guarnicion 9,0 x 1,5	63623840	1		
11	Inserto de boquilla	47690350	1		
12	PERNO DE VENTILADOR KPL.	45840220	1		
13	Anillo de guarnicion 4 x 2 NBR 90	63628510	1		
14	Culata del cilindro	55502600	1		
15	Tornillo hexagonal M8x80-8.8-A2E ISO 40	73040980	4		
16	Tuerca hexagonal M6 -8-A2E ISO 4032	73110030	2		

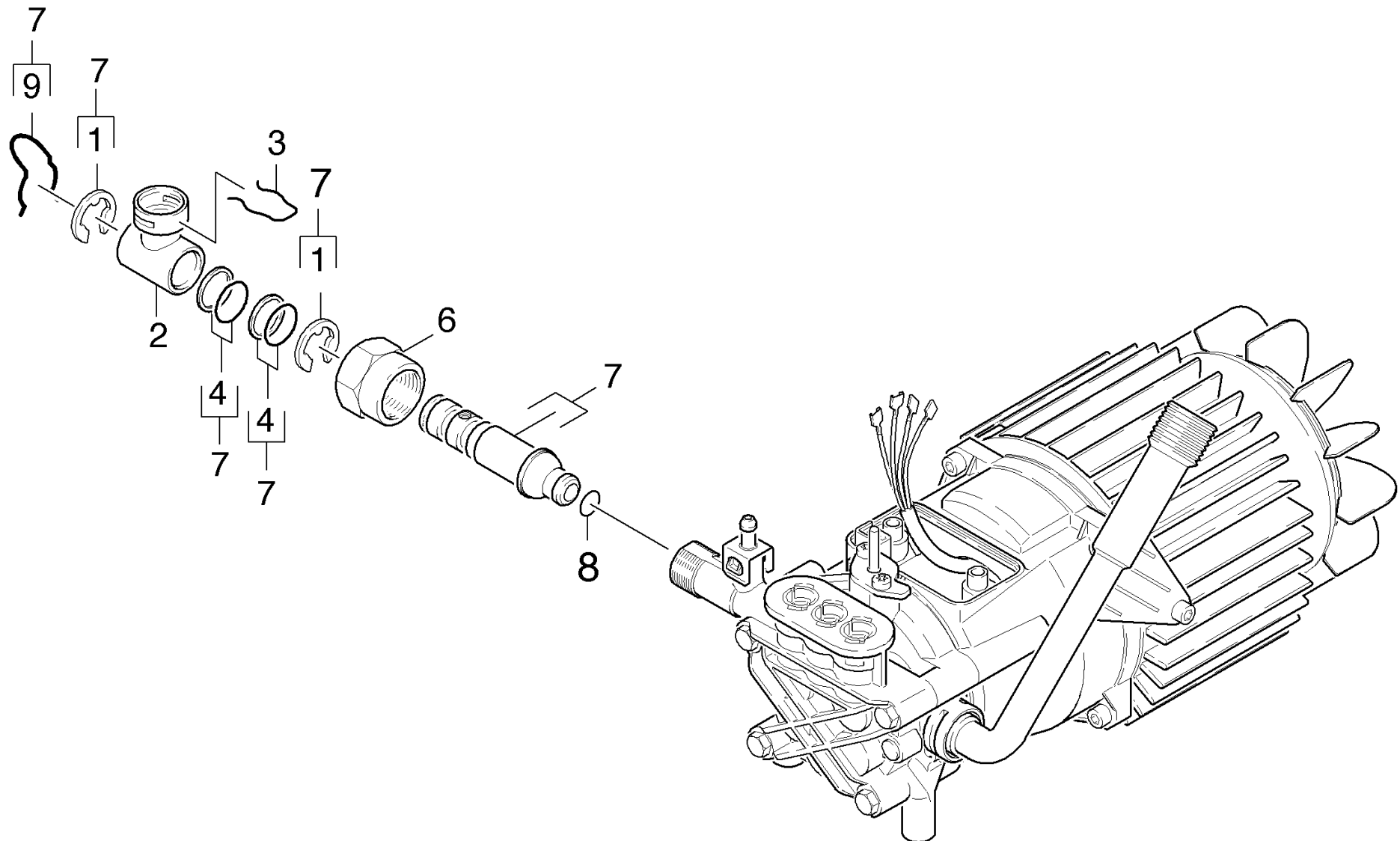
2.2 Guía de empuje en línea recta



2.2 Guía de empuje en línea recta

POS	DESCRIPCIÓN INFORMACIONES ADICIONALES	REFERENCIA	PIEZA	DESDE NO.DESER.	HASTA NO.DESER.
1	Tornillo de rosca cortante M6x20	63032650	2		
2	TAPA	50641270	1		
4	ANILLO DE GUARNICION 12,0 X 2,0	63621690	1		
5	ANILLO DE GUARNICION 3,69 KPL.	63628520	1		
6	Canal de carga completo o.D. D5,3 PUR	45806680	1		
7	ANILLO DE GUARNICION 12,42 Kompl.	63631740	1		
8	Anillo de guarnicion 9 x 2-NBR 90	63629580	1		
9	Resorte de compresión	53323910	3		
10	Émbolo completo D12	45532760	3		
11	Guía de émbolo	50609430	1		
12	Retén labial 12x20x4/6	63653930	3		
13	Disco K5..	51160780	3		
14	Pieza perfilada completo sólo para recam	40300690	1		
15	ANILLO DE RANURA	63653940	3		
16	ANILLO DE GUARNICION 13X3 NBR 70	63630380	1		
17	GRAPA	50489150	1		
18	Tubo toma de agua completo	40330280	1		
19	FILTRO DE DEPURATION FINA	57316200	1		
21	Tornillo M5x10 -St-P2R (In6Rd)	73030370	1		

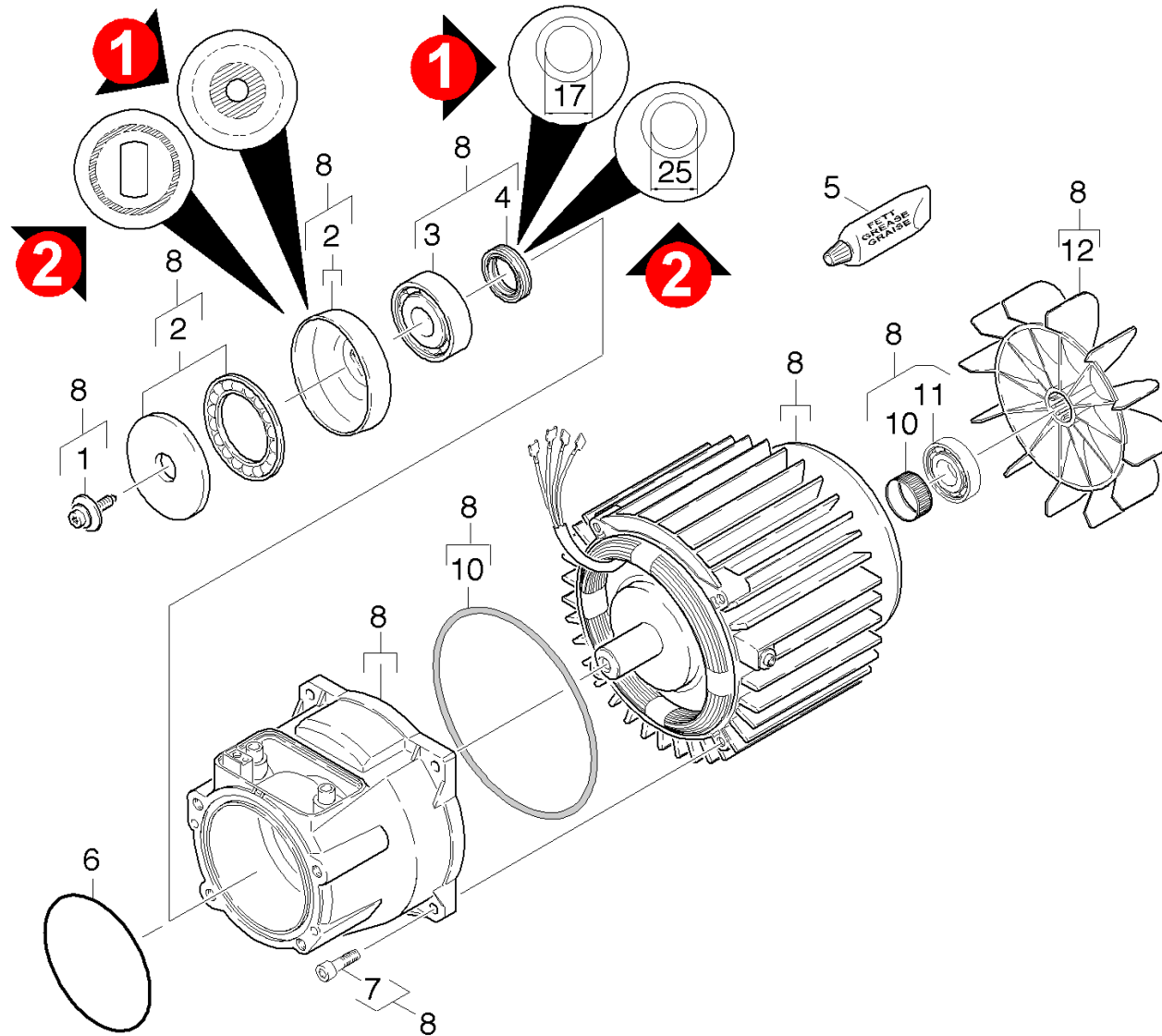
2.3 Toma de agua



2.3 Toma de agua

POS	DESCRIPCIÓN INFORMACIONES ADICIONALES	REFERENCIA	PIEZA	DESDE NO.DESER.	HASTA NO.DESER.
1	Arandela de presión 12-St-A2E DIN 6799	73433060	2		
2	Conducto rotatorio	54012750	1		
3	GRAPA	50593000	1		
4	ANILLO DE GUARNICION KPL./1ST.-R.	63630270	2		
6	Tuerca de racor BLL-15-St-A2K DIN3870	73831130	1		
7	Juego de piezas de repuesto árbol hueco	28848510	1		
8	Anillo de guarnicion 10 x 2 NBR 70	63621510	1		
9	GRAPA	50594000	1		

3.0 Motor



3.0 Motor

POS	DESCRIPCIÓN INFORMACIONES ADICIONALES	REFERENCIA	PIEZA	DESDE NO.DESER.	HASTA NO.DESER.
1	TORNILLO DE CILINDRO M 6X 19	63040480	1		
2	Plato distribuidor VERSION 2	64012210	1		
2	Plato distribuidor VERSION 1	64014070	1		
3	Rodamiento de bolas 6303 -St DIN 625	74010100	1		
4	Anillo obturador radial A17x35x7-NBR DI VERSION 1	73670020	1		
4	Anillo obturador radial A25x35x7-NBR DI VERSION 2	73670080	1		
5	Grasa fluida 50ml	69640920	1		
6	ANILLO DE GUARNICION 80,0 X 3,0	63624710	1		
7	Tornillo M 5x 20-St-R2R	63033200	4		
8	Motor completo recambio	46238910	1		
9	ANILLO DE TOLERANCIA 15X6	63432180	1		
10	Anillo de obturación	53634660	1		
11	Rodamiento de bolas 6202-2RS -Wälzl.St	74011280	1		
12	RUEDA DE VENTILADOR	56000770	1		

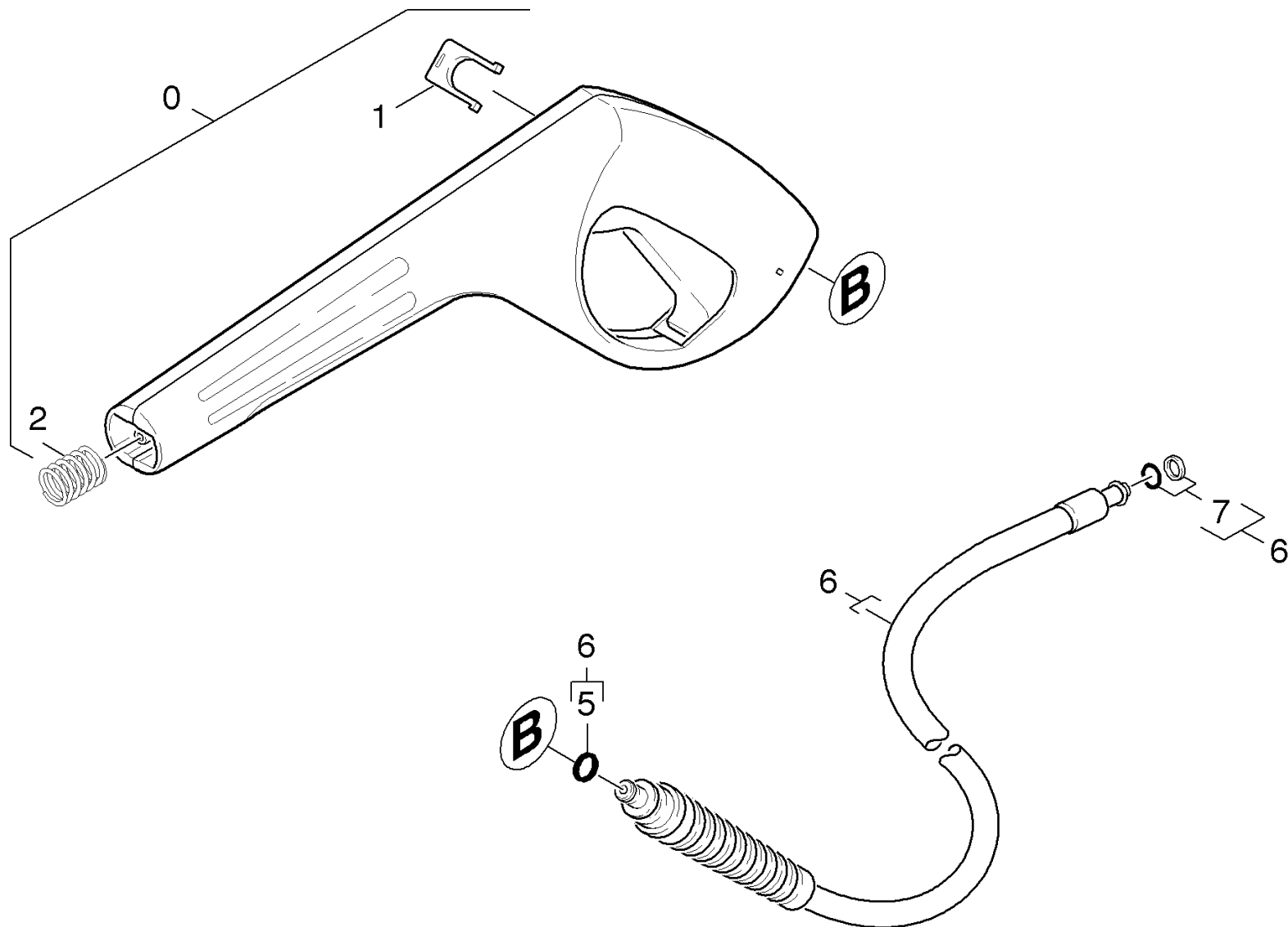
4.0 Accesorios

4.1 Pistola pulverizadora manual

4.2 Lanza dosificadora



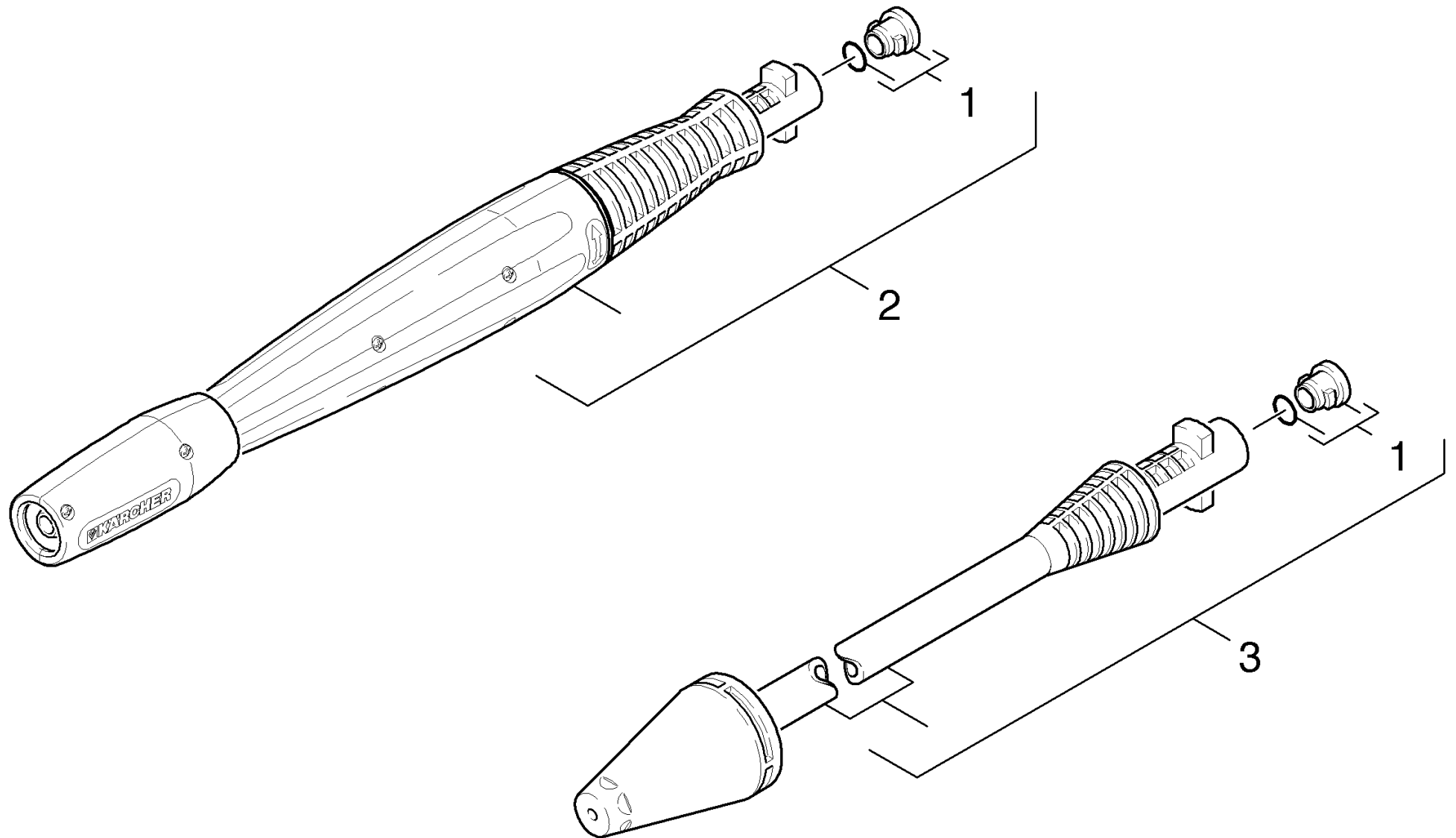
4.1 Pistola pulverizadora manual



4.1 Pistola pulverizadora manual

POS	DESCRIPCIÓN INFORMACIONES ADICIONALES	REFERENCIA	PIEZA	DESDE NO.DESER.	HASTA NO.DESER.
0	Pistola-M recambio embalado V1.1 RM K5-K	26412030	1		
1	GRAPA	50371400	1		
2	Resorte de compresión	53324640	1		
5	ANILLO DE GUARNICION 6x2	63631980	1		
6	Manguera de alta presión 9/13MPa	63910900	1		
7	ANILLO DE GUARNICION KPL./1ST.-R.	63630310	1		

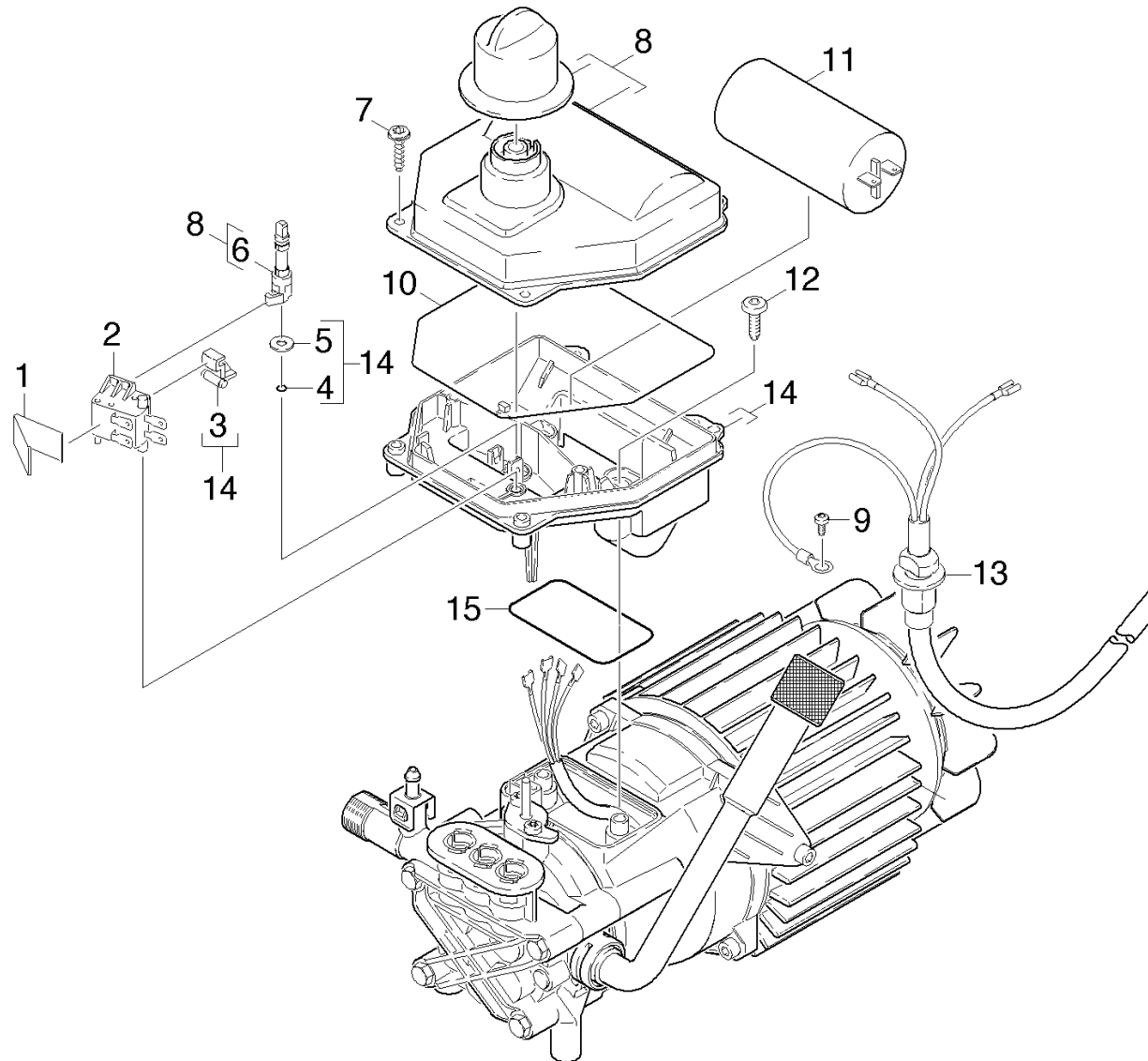
4.2 Lanza dosificadora



4.2 Lanza dosificadora

POS	DESCRIPCIÓN INFORMACIONES ADICIONALES	REFERENCIA	PIEZA	DESDE NO.DESER.	HASTA NO.DESER.
1	Anillo de guarnicion set	26407290	1		
2	VPS K5 0287	47605270	1		
3	Boquilla giratoria 0295 Clas.Line verpac	47639770	1		

5.0 Caja eléctrica



5.0 Caja eléctrica

POS	DESCRIPCIÓN INFORMACIONES ADICIONALES	REFERENCIA	PIEZA	DESDE NO.DESER.	HASTA NO.DESER.
1	Resorte de lámina	53370270	1		
2	MICROINTERRUPTOR	66319460	1		
3	BASCULA SCHALTER KPL.	40470030	1		
4	ANILLO DE GUARNICION 3,68X 1,78	65060190	1		
5	DISCO	51156100	1		
6	SHAFT	51001920	1		
7	Tornillo 5x20-Sonder In6Rd+Spitze	63031250	4		
8	TAPA E-KASTEN	40637650	1		
9	Tornillo M4x10 -St-P2R (In6Rd)	73030310	1		
10	CORDON DE GOMA MUSGOSO 4	62731940	1		
11	CONDENSADOR 65MUEF	90850360	1		
12	Tornillo M6x20 -St-R3R (In6Rd)	73030480	2		
13	CABLE mit Stecker *	66488330	1		
14	CAJA ELECTRICA KPL.	48008520	1		
15	ANILLO DE GUARNICION 65,0 X 2,5	63628870	1		



Liste des pieces de rechange

(13967030) K 5.85M PLUS

DE HINWEISE

Weitere Sprachen:

Diese Ersatzteilliste ist in weiteren Sprachen erhältlich. Sie erhalten diese unter www.kaercher.com im Bereich Service.

Die Schreibweise der Teilenummer, z.B. 75456380, entspricht der Teilenummer 7.545-638.0.

Mengenangaben:

Die Mengenangaben in der Ersatzteilliste entsprechen den in der Baugruppe verbauten Stückzahlen der Bauteile.

Meterware:

Ersatzteile welche als Meterware geliefert werden sind auf Einbaulänge selbst zu kürzen. Die Stückzahlen sind als Mindestbestellmenge =1m angegeben und müssen je nach Bedarf auf weitere volle Meterzahlen erhöht werden.

Versionen/ Werknummern:

Sind Versionen oder Werknummern in der Ersatzteilliste angegeben, ist anhand dieser vor Bestellung zu prüfen, welches Bauteil für ihr Gerät verwendet werden muss.

Lackierte Teile:

Bei Bestellungen von lackierten Teilen welche in der Ersatzteilliste nicht in verschiedenen Farben ausgewiesen sind, ist zusätzlich die Farbnummer oder Farbe mit anzugeben.

Technische Änderungen:

Technische Änderungen sowie das Recht der ausschließlichen Auswertung unseres geistigen Eigentums behalten wir uns vor.

EN INSTRUCTIONS

Other languages:

This list of spare parts is also available in other languages. You can get this list from www.kaercher.com in the Service division.

The designation of the part number e.g. 75456380 is equal to 7.545-638.0.

Quantity details:

The quantity details in the spare parts list correspond to the number of pieces of the component installed in the assembly group.

Piece goods:

Spare parts that are sold as piece goods are to be cut to the desired length. The quantities have been indicated as minimum order quantity =1m and must be rounded off to the full meter figure depending on your requirements.

Version/ Plant numbers:

If version or plant numbers are mentioned in the spare parts list, then use the same to check before ordering which spare part needs to be used for your appliance.

Painted parts:

While ordering painted parts that are not mentioned in the spare parts list in their colour variations, please mention the colour number or the colour you require.

Technical changes:

We reserve the right to make technical changes as well as the right to exclusive use of our intellectual property.

FR REMARQUES

Autres langues:

Cette liste de pièces de rechange est disponible en autres langues. Cela est disponible sous www.kaercher.com dans le menu Service.

La désignation du numéro de pièce, par ex. 75456380, correspond au numéro de pièce 7.545-638.0.

Indications de quantité:

Les indications de quantité dans la liste de pièces de rechange correspondre aux nombres de pièces des composants utilisées dans la construction.

Matériel au mètre:

Les pièces de rechange qui sont livrées au mètre doivent être raccourcies à longueur souhaitée par l'acheteur même. Les nombres des pièces sont indiquées en quantité de commande minimale = 1m et doivent être augmentés selon le besoin à une chiffre de mètre complète.

Versions/ Numéros d'usine:

Lorsqu'il sont indiquées des versions ou des numéros d'usine dans la liste de pièces de rechange, vous devez vérifier que composant doit être utilisé pour votre appareil.

Pièces laquées:

Pour commander des pièces laquées, où les différentes couleurs ne sont pas indiquées dans la liste des pièces de rechange, vous devez indiquer en plus le numéro de la couleur ou seulement la couleur.

Modifications techniques:

Nous nous réservons la possibilité des modifications techniques ainsi le droit d'exploitation exclusive de notre propriété intellectuelle.

IT AVVERTENZE

Altre lingue:

Il presente elenco di parti di ricambio è disponibile sul nostro sito Web anche in altre lingue: unter www.kaercher.com alla voce "Service".

L'indicazione del codice pezzo, ad es. 75456380, corrisponde al codice pezzo 7.545-638.0

Indicazioni di quantità:

Le indicazioni di quantità riportate dall'elenco "parti di ricambio" corrispondono al numero delle singole componenti contenute nella rispettiva unità.

Merce a metro:

Le parti di ricambio fornite come "merce a metro" devono venire in seguito accorciate alla lunghezza necessaria per il montaggio. La quantità unitaria è indicata come "quantità minima di ordinazione = 1m" e deve all'occorrenza venire moltiplicata per il numero intero di metri necessari.

Versioni / Numeri di fabbricazione:

Quando l'elenco "parti di ricambio" riporta diverse versioni o numeri di fabbricazione, confrontare la versione o il numero di fabbricazione del ricambio desiderato con quelle/i presenti nell'elenco e indicarla/o al momento dell'ordinazione.

Parti di ricambio verniciate:

Nel caso di ricambi verniciati, se l'elenco parti di ricambio non ne riporta espressamente i diversi colori, al momento dell'ordinazione è necessario indicare anche il colore o il numero del colore desiderato.

Modifiche tecniche:

Ci riserviamo il diritto di apportare modifiche tecniche così come il diritto di utilizzo esclusivo della nostra proprietà intellettuale.

ES INDICACIONES

Otros idiomas:

La lista de piezas de repuesto se puede adquirir en otros idiomas. La puede adquirir en www.kaercher.com en el área de servicios.

La notación de los números de las piezas, p.ej. 75456380 corresponde al número de pieza 7.545-638.0.

Cantidades:

Las indicaciones de cantidades de la lista de piezas de repuesto corresponden al número de piezas montadas en el componente.

Mercancía por metros:

Las piezas de repuesto que se suministran por metros se pueden cortar al largo deseado. La unidad mínima de pedido es de = 1 m y el número de metros completos se puede aumentar según necesidad.

Versiones/números de fábrica:

Si se indica la versión o número de fábrica en la lista de piezas de repuesto, se debe comprobar en ella la pieza a usar para su aparato antes de realizar el pedido.

Piezas lacadas:

Al realizar pedidos de piezas lacadas que no estén indicadas en los diferentes colores en la lista de piezas de repuesto, se debe indicar también la referencia del color o el color.

Modificaciones técnicas:

Reservados los derechos de realizar modificaciones técnicas y aprovechar nuestra propiedad intelectual.

PL WSKAZÓWKI

Pozostałe języki:

Ta lista części zamiennych jest dostępna w także w innych językach. Mogą ją Państwo pobrać ze strony www.kaercher.com w dziale Serwis.

Sposób zapisywania numeru części, np. 75456380, odpowiada numerowi części 7.545-638.0.

Dane ilości:

Dane ilości podane w liście części zamiennych odpowiadają liczbie sztuk podzespołów tworzących dany moduł.

Towar sprzedawany na metry:

Części zamienne dostarczane jako towar sprzedawany na metry po zamontowaniu należy samodzielnie skrócić do potrzebnej długości. Liczba sztuk podana jest jako minimalna ilość zamówienia =1m i w zależności od potrzeb zwiększa się ją o kolejne pełne metry.

Wersje/ Numer zakładu:

Jeżeli w liście części zamiennych podane są wersje lub numery zakładu, przed zamówieniem na ich podstawie należy sprawdzić, który podzespół stosuje się w Państwa urządzeniu.

Części lakierowane:

W przypadku zamówień części lakierowanych, które w liście części zamiennych nie podano w wielu kolorach, należy dodatkowo zaznaczyć nr koloru lub kolor.

Zmiany techniczne:

Zastrzegamy sobie prawo do zmian technicznych oraz wyłącznego wykorzystywania naszej własności intelektualnej.

TABLE DES MATIÈRES

1.0 Boitier

1.1 Boitier

1.2 Tambour encouleur

2.0 Kit pompe

2.1 Culasse de cylindre

2.2 Commande à action rectiligne

2.3 Arrivée d'eau

3.0 Moteur

4.0 Accessoires

4.1 Poignee pistolet

4.2 Lance d'incendie

5.0 Armoire électrique

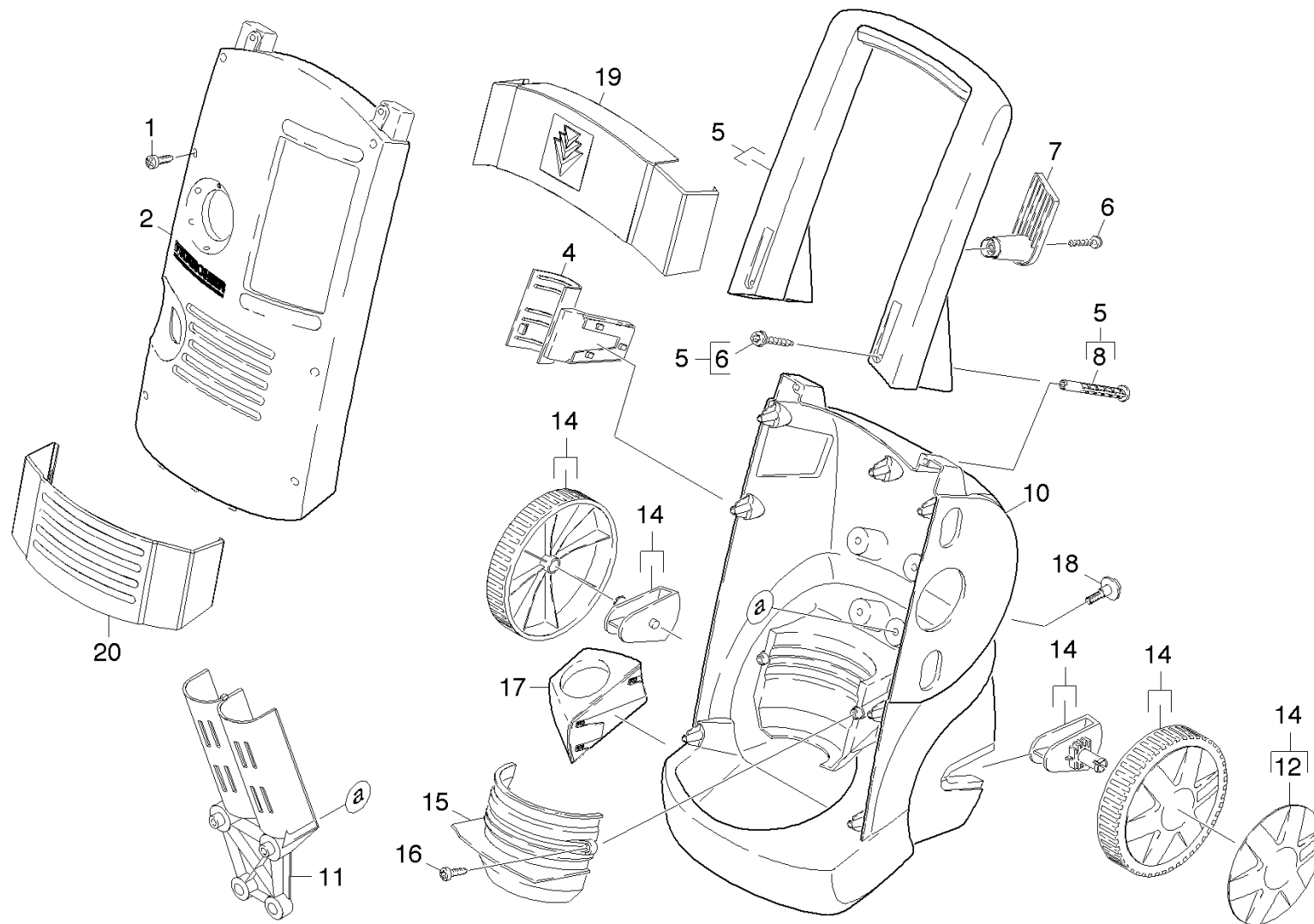
1.0 Boitier

1.1 Boitier

1.2 Tambour encouleur



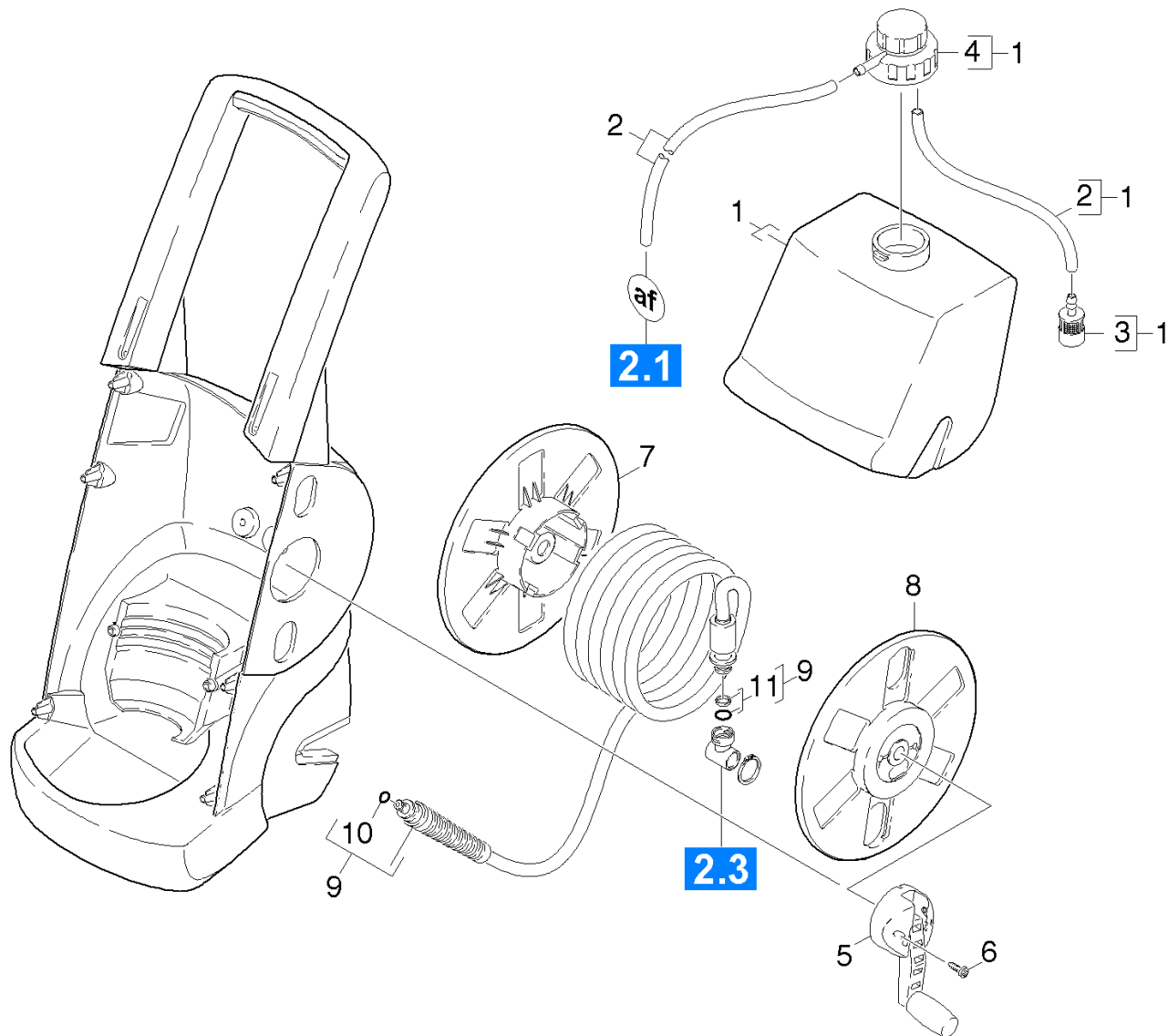
1.1 Boitier



1.1 Boitier

POS	DÉSIGNATION INFORMATIONS ADDITIONNELLES	RÉF.NO	PIÈCE	DU NR. DE SER.	JUS. SER.NR.
1	Vis 4,2x 22	63031500	6		
2	Capot neutre K5.85	50325290	1		
4	Support pistolet de sablage haut	50446900	1		
5	Poignee complet K5	43211640	1		
6	VIS 5 X 30	90861570	3		
7	Support cable	50446320	1		
8	Boulon	53170950	2		
10	CHASSIS HINTEN K580	50323200	1		
11	Fixation accessoires	56722790	1		
12	Enjoliveur acier fin	51159860	2		
14	KIT DE PIECES RAD / RADABDECKUNG	28845000	2		
15	Alimentation (air) K580	56920660	1		
16	Vis 5x25 -10.9-R2R (In6Rd)	73031090	2		
17	Support pistolet de sablage bas	50446910	2		
18	Vis M6x25 -8.8-R3R (In6Rd)	73060940	2		
19	Ecran haut	50448680	1		
20	Ecran bas	50448690	1		

1.2 Tambour encouleur



1.2 Tambour encouleur

POS	DÉSIGNATION INFORMATIONS ADDITIONNELLES	RÉF.NO	PIÈCE	DU NR. DE SER.	JUS. SER.NR.
1	RESERVOIR RM K580	40711380	1		
2	TUYAU ASPIRATION DETERGENT GP COMMANDE COMME MARCHANDISE AU METRE	63882160	1		
3	Filtre avec poids	57316090	1		
4	Couvercle reservoir detergent	40638070	1		
5	TAMBOUR ENROULEUR -HD	47760290	1		
6	Vis 4,2x 22	63031500	2		
7	TAMBOUR ENROULEUR Innenteil	57760120	1		
8	TAMBOUR ENROULEUR	57760110	1		
9	Tuyau flexible haute pression 9/13MPa	63910900	1		
10	BAQUE D'ETANCHEITE 6x2	63631980	1		
11	JOINT	63630310	1		

2.0 Kit pompe

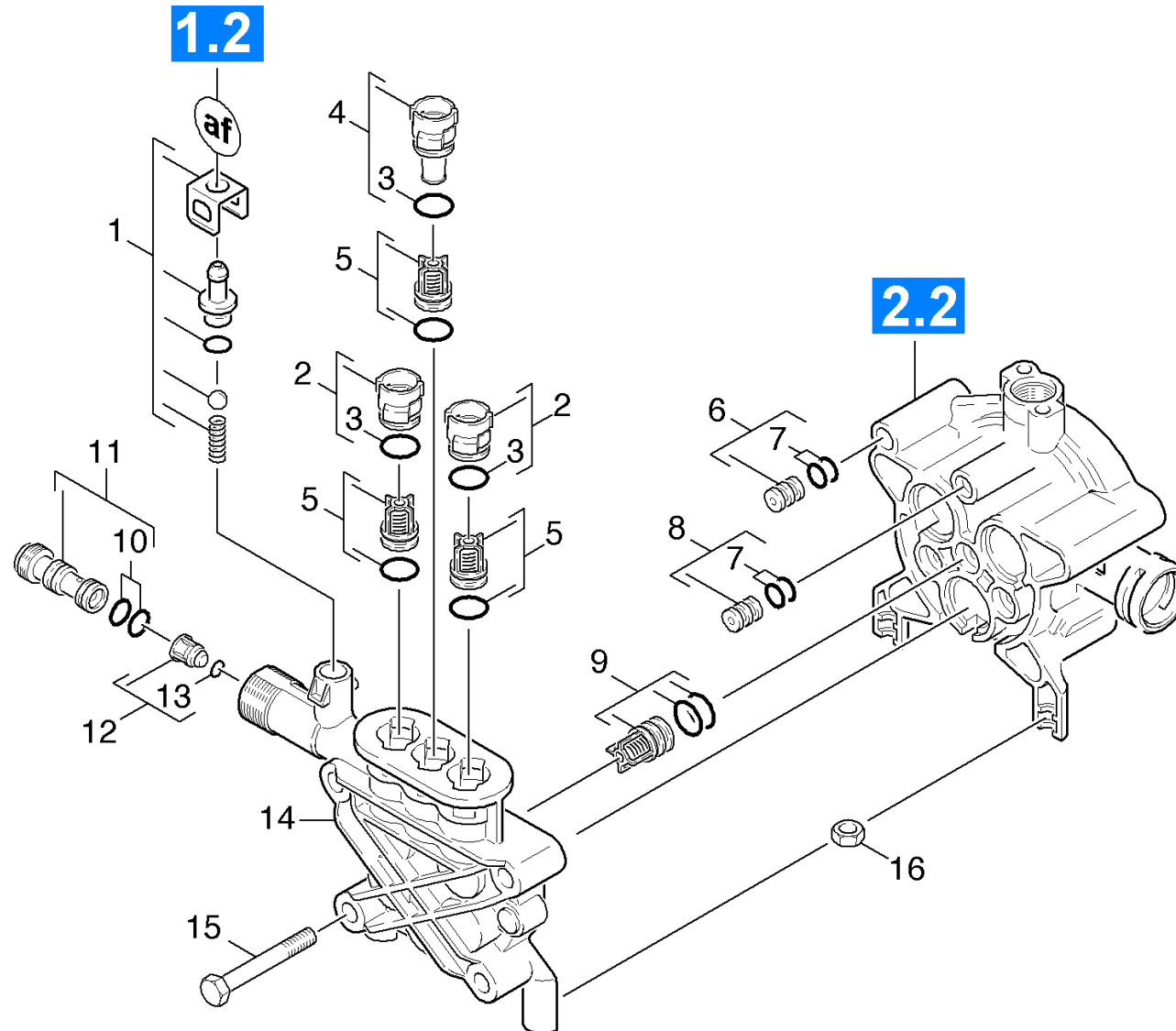
2.1 Culasse de cylindre

2.2 Commande à action rectiligne

2.3 Arrivée d'eau



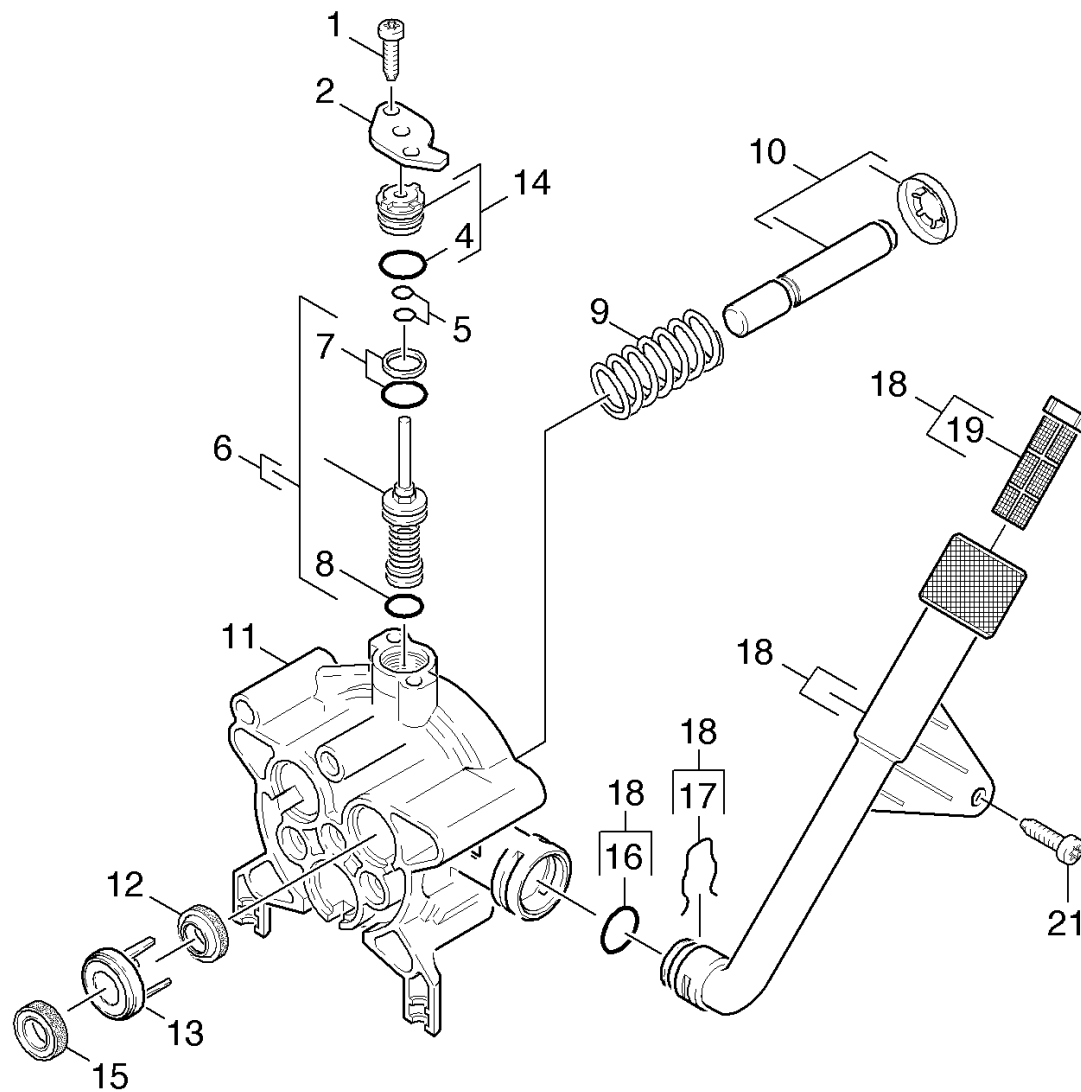
2.1 Culasse de cylindre



2.1 Culasse de cylindre

POS	DÉSIGNATION INFORMATIONS ADDITIONNELLES	RÉF.NO	PIÈCE	DU NR. DE SER.	JUS. SER.NR.
1	Lot de pièces de rechange neutre	28832580	1		
2	BOUCHON	41320100	2		
3	BAQUE D'ETANCHEITE 11 X 2	63632730	2		
4	BOUCHON	41320110	1		
5	Soupape (3 Stueck)	28848730	1		
6	Etranglement complet	40300700	1		
7	JOINT TORIQUE 6,07X 1,78	63621760	2		
8	JONCTION	40300450	1		
9	Soupape (3 Stueck)	28848770	1		
10	Baque d'etancheite 9,0 x 1,5	63623840	1		
11	Insert de buse	47690350	1		
12	CLAPET AR	45840220	1		
13	Baque d'etancheite 4 x 2 NBR 90	63628510	1		
14	Culasse de cylindre	55502600	1		
15	Vis hexagonale M8x80-8.8-A2E ISO 4014	73040980	4		
16	Écrou carré à 6 pans M6 -8-A2E ISO 4032	73110030	2		

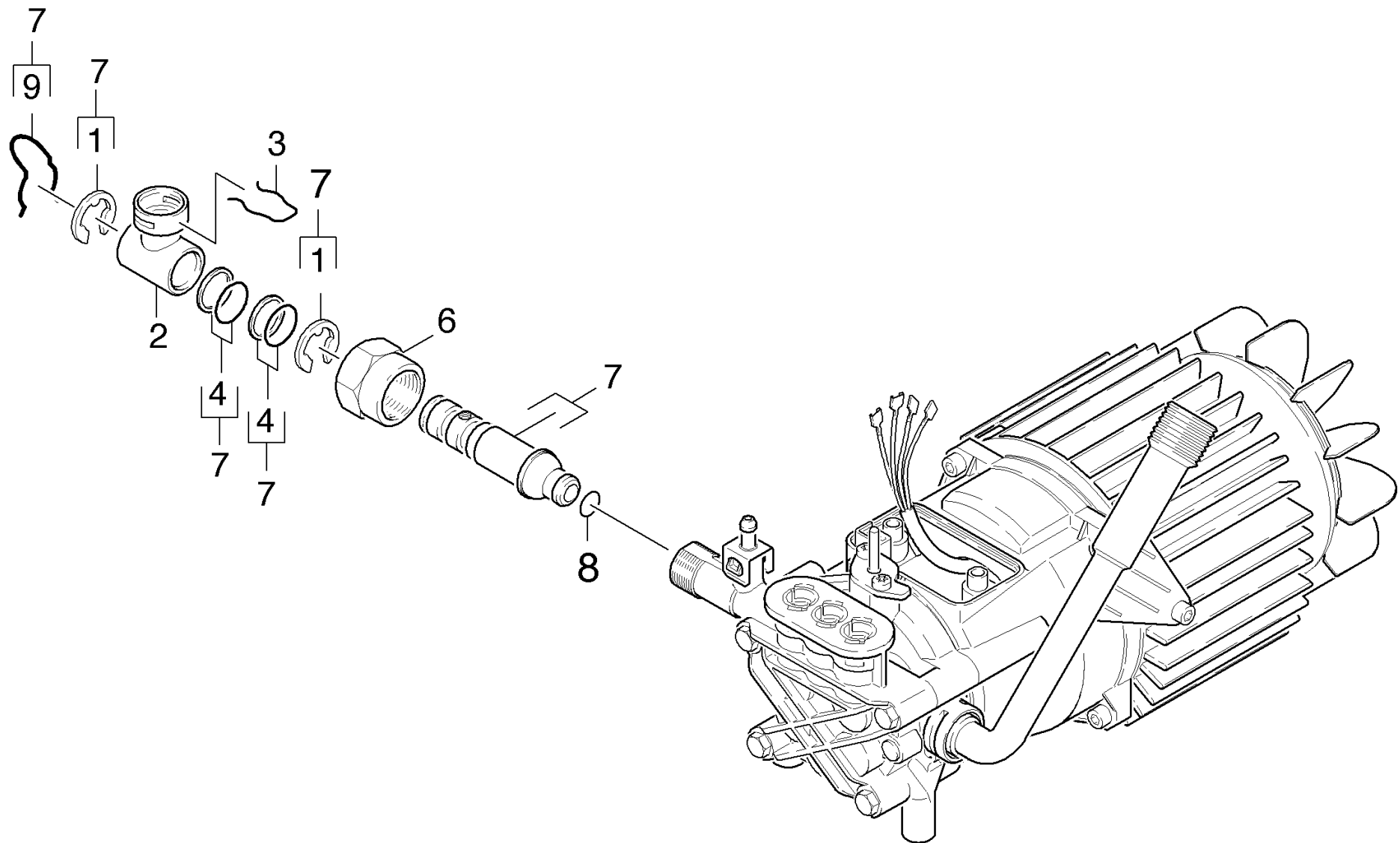
2.2 Commande à action rectiligne



2.2 Commande à action rectiligne

POS	DÉSIGNATION INFORMATIONS ADDITIONNELLES	RÉF.NO	PIÈCE	DU NR. DE SER.	JUS. SER.NR.
1	Vis autotaraudeuse M6x20	63032650	2		
2	COUVERCLE	50641270	1		
4	JOINT TORIQUE 12,0 X 2,0	63621690	1		
5	JOINT TORIQUE 3,69 KPL.	63628520	1		
6	Limiteur de pression complet o.D. D5,3 P	45806680	1		
7	BAQUE D'ETANCHEITE 12,42 Kompl.	63631740	1		
8	Baque d'etancheite 9 x 2-NBR 90	63629580	1		
9	Ressort a pression	53323910	3		
10	Piston complet D12	45532760	3		
11	Guide de piston	50609430	1		
12	Joint a levres 12x20x4/6	63653930	3		
13	Rondelle K5..	51160780	3		
14	Preforme complet seulement pour remplace	40300690	1		
15	JOINT EN U A LEVRES	63653940	3		
16	BAGUE D'ETANCHEITE	63630380	1		
17	BRIDE DE FIXATION	50489150	1		
18	Tuyau arrivée d'eau complet	40330280	1		
19	FILTRE FIN	57316200	1		
21	Vis M5x10 -St-P2R (In6Rd)	73030370	1		

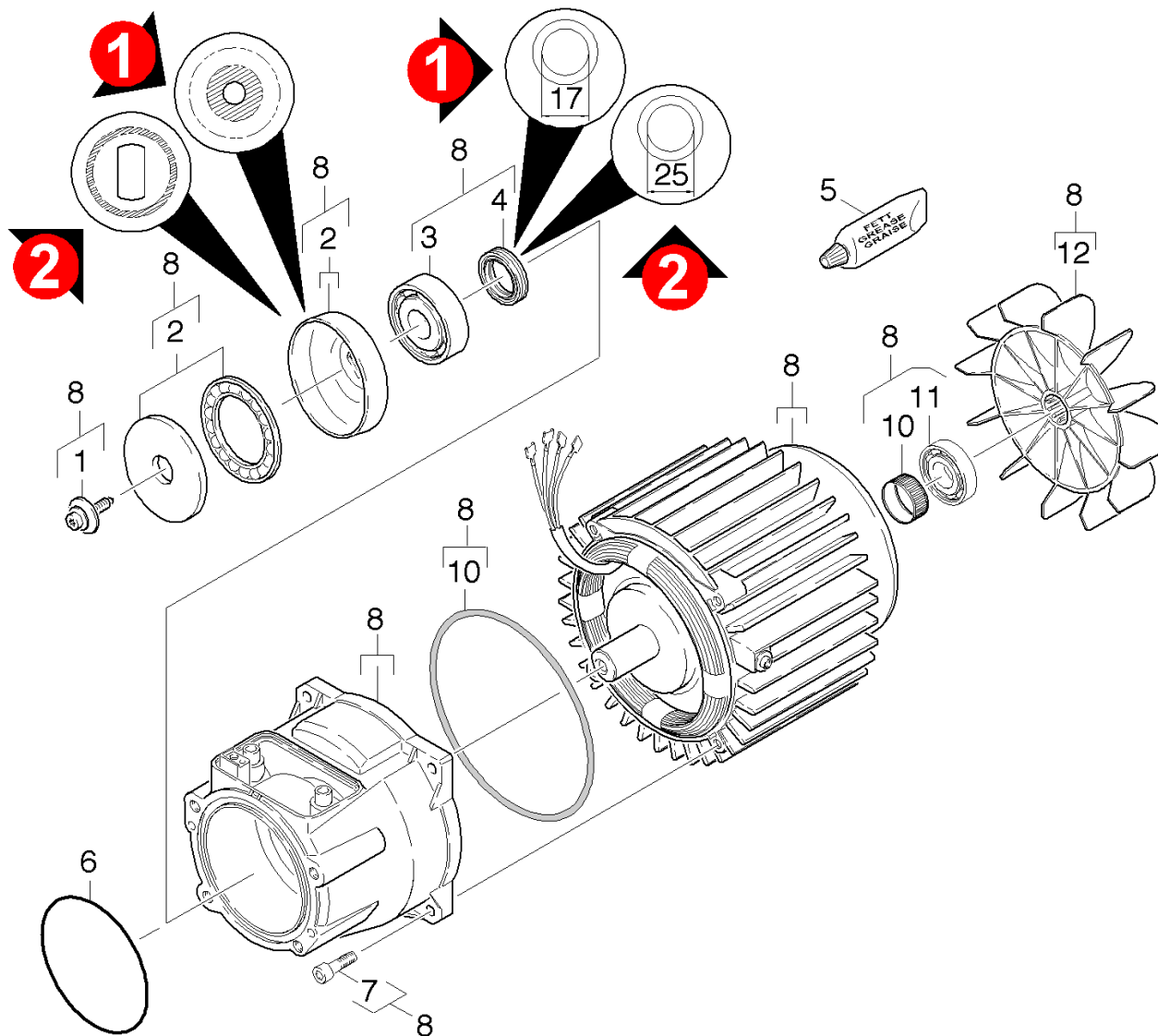
2.3 Arrivée d'eau



2.3 Arrivée d'eau

POS	DÉSIGNATION INFORMATIONS ADDITIONNELLES	RÉF.NO	PIÈCE	DU NR. DE SER.	JUS. SER.NR.
1	Disque de sécurité 12-St-A2E DIN 6799	73433060	2		
2	Passage tournant	54012750	1		
3	BRIDE DE FIXATION	50593000	1		
4	BAGUE D'ETANCHEITE	63630270	2		
6	Ecrou raccord BLL-15-St-A2K DIN3870	73831130	1		
7	Kit de pièces de rechange arbre creux K	28848510	1		
8	Baque d'etancheite 10 x 2 NBR 70	63621510	1		
9	BRIDE DE FIXATION	50594000	1		

3.0 Moteur



3.0 Moteur

POS	DÉSIGNATION INFORMATIONS ADDITIONNELLES	RÉF.NO	PIÈCE	DU NR. DE SER.	JUS. SER.NR.
1	VIS	63040480	1		
2	Disque en nutation VERSION 2	64012210	1		
2	Disque en nutation VERSION 1	64014070	1		
3	Roulement a bille 6303 -St DIN 625	74010100	1		
4	Bague-jointte de vague radiale A17x35x7- VERSION 1	73670020	1		
4	Bague-jointte de vague radiale A25x35x7- VERSION 2	73670080	1		
5	Graisse fluide 50ml	69640920	1		
6	JOINT TORIQUE 80,0 X 3,0	63624710	1		
7	Vis M 5x 20-St-R2R	63033200	4		
8	Moteur complet pièce de rechange	46238910	1		
9	BAGUE 15X6	63432180	1		
10	Bague d'etancheite	53634660	1		
11	Roulement a bille 6202-2RS -Wälzl.St DI	74011280	1		
12	ROUE DE VENTILATEUR	56000770	1		

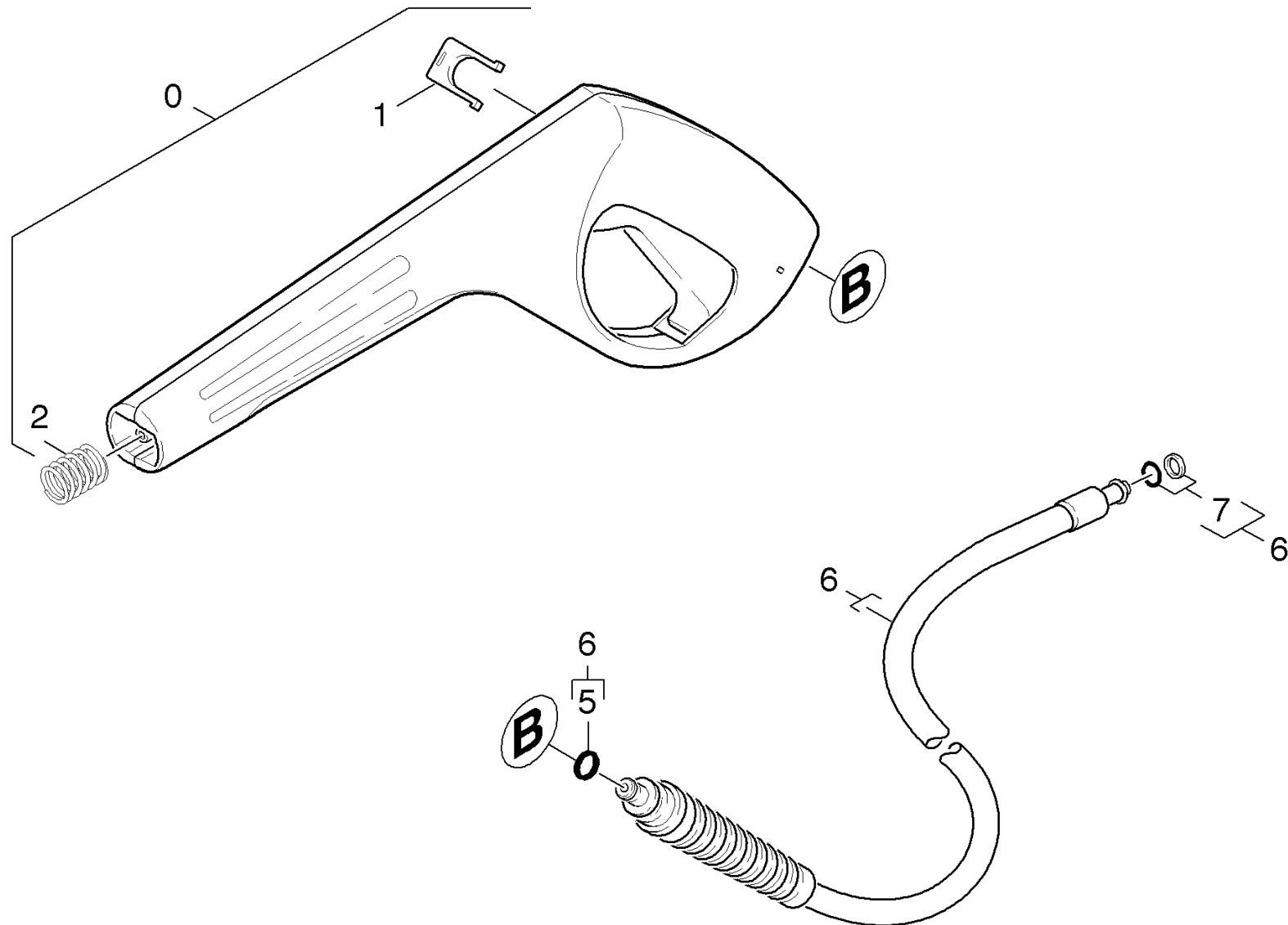
4.0 Accessoires

4.1 Poignee pistolet

4.2 Lance d'incendie



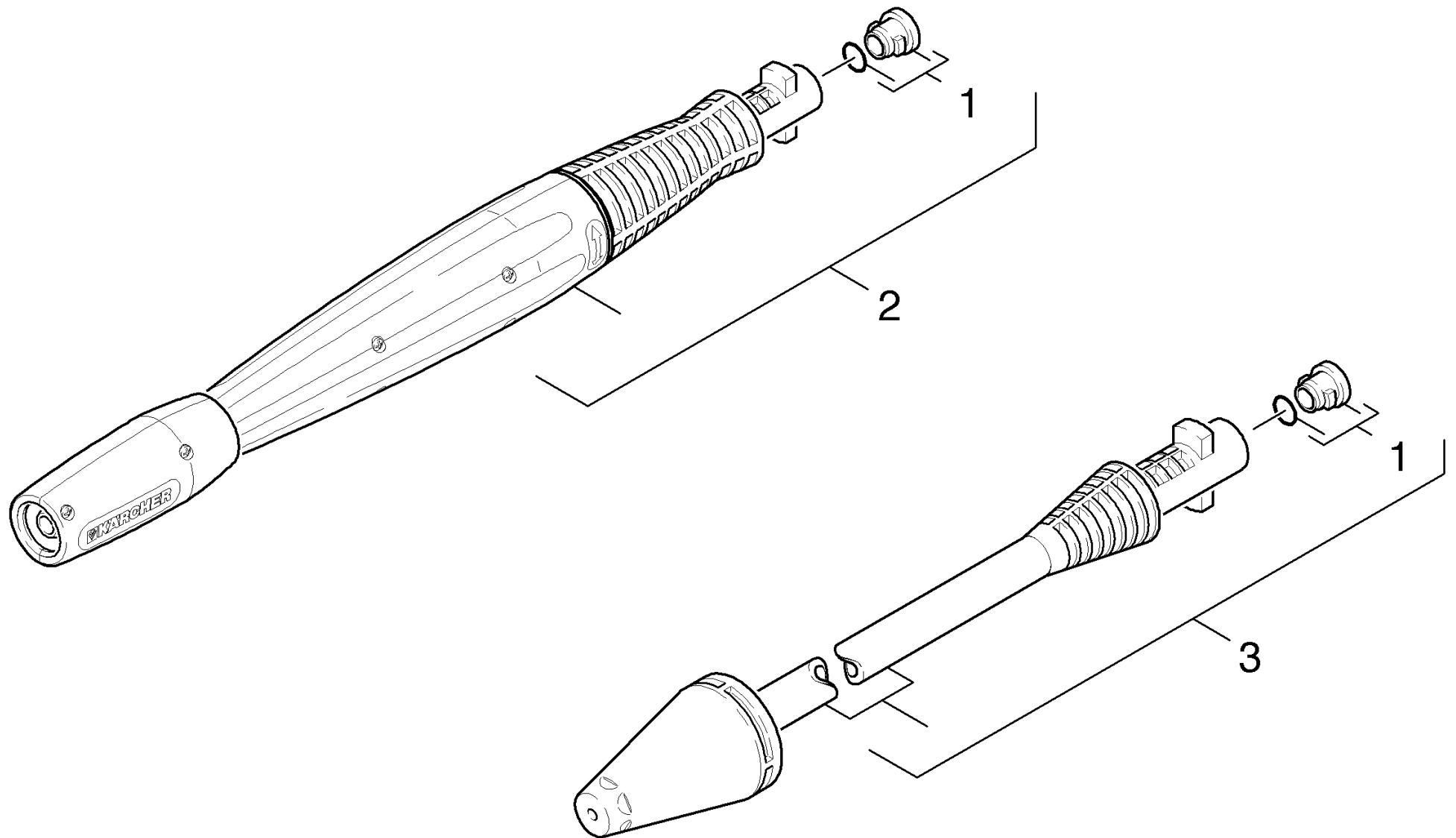
4.1 Poignee pistolet



4.1 Poignee pistolet

POS	DÉSIGNATION INFORMATIONS ADDITIONNELLES	RÉF.NO	PIÈCE	DU NR. DE SER.	JUS. SER.NR.
0	Poignée-pistolet séries 500, 600 et 700	26412030	1		
1	BRIDE	50371400	1		
2	Ressort a pression	53324640	1		
5	BAQUE D'ETANCHEITE 6x2	63631980	1		
6	Tuyau flexible haute pression 9/13MPa	63910900	1		
7	JOINT	63630310	1		

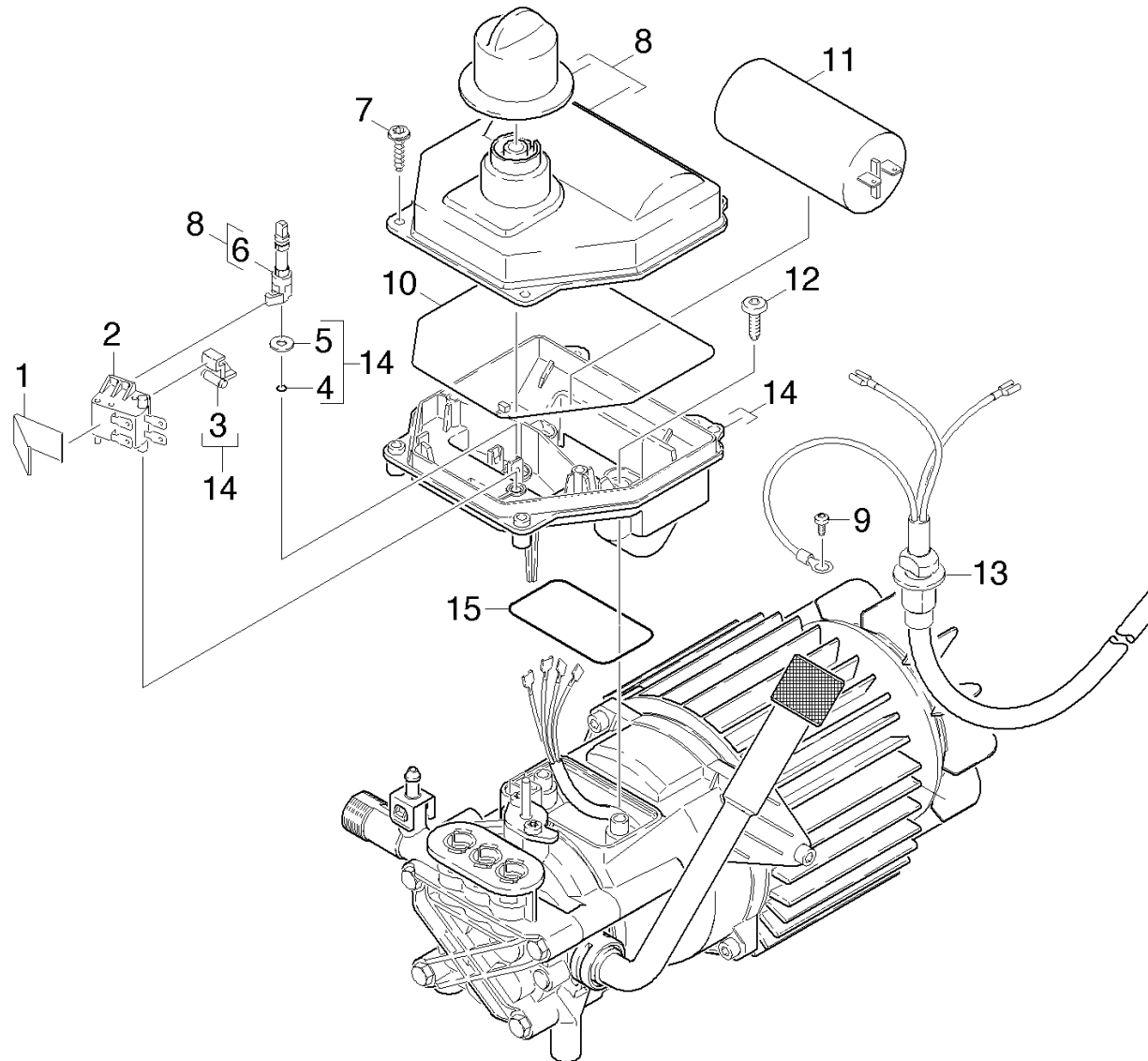
4.2 Lance d'incendie



4.2 Lance d'incendie

POS	DÉSIGNATION INFORMATIONS ADDITIONNELLES	RÉF.NO	PIÈCE	DU NR. DE SER.	JUS. SER.NR.
1	Kit de joints toriques	26407290	1		
2	VPS K5 0287	47605270	1		
3	Rotabuse séries 200,300,400 et 500	47639770	1		

5.0 Armoire électrique



5.0 Armoire électrique

POS	DÉSIGNATION INFORMATIONS ADDITIONNELLES	RÉF.NO	PIÈCE	DU NR. DE SER.	JUS. SER.NR.
1	Ressort a lames	53370270	1		
2	MICRO-CONTACT	66319460	1		
3	LEVIER	40470030	1		
4	JOINT	65060190	1		
5	RONDELLE	51156100	1		
6	ARBRE	51001920	1		
7	Vis 5x20-Sonder In6Rd+Spitze	63031250	4		
8	COUVERCLE E-KASTEN	40637650	1		
9	Vis M4x10 -St-P2R (In6Rd)	73030310	1		
10	CORDON EN CAOUTCHOUC CELL 4	62731940	1		
11	CONDENSATEUR 65MUEF	90850360	1		
12	Vis M6x20 -St-R3R (In6Rd)	73030480	2		
13	CABLE mit Stecker *	66488330	1		
14	COFFRE ELECTRIQUE KPL.	48008520	1		
15	JOINT TORIQUE 65,0 X 2,5	63628870	1		