



**Electric Pressure Washer  
Model No. HU80220  
Replacement Parts List**

**Lavadora de presión a eléctrica  
Modelo Núm. HU80220  
Lista de piezas de repuesto**

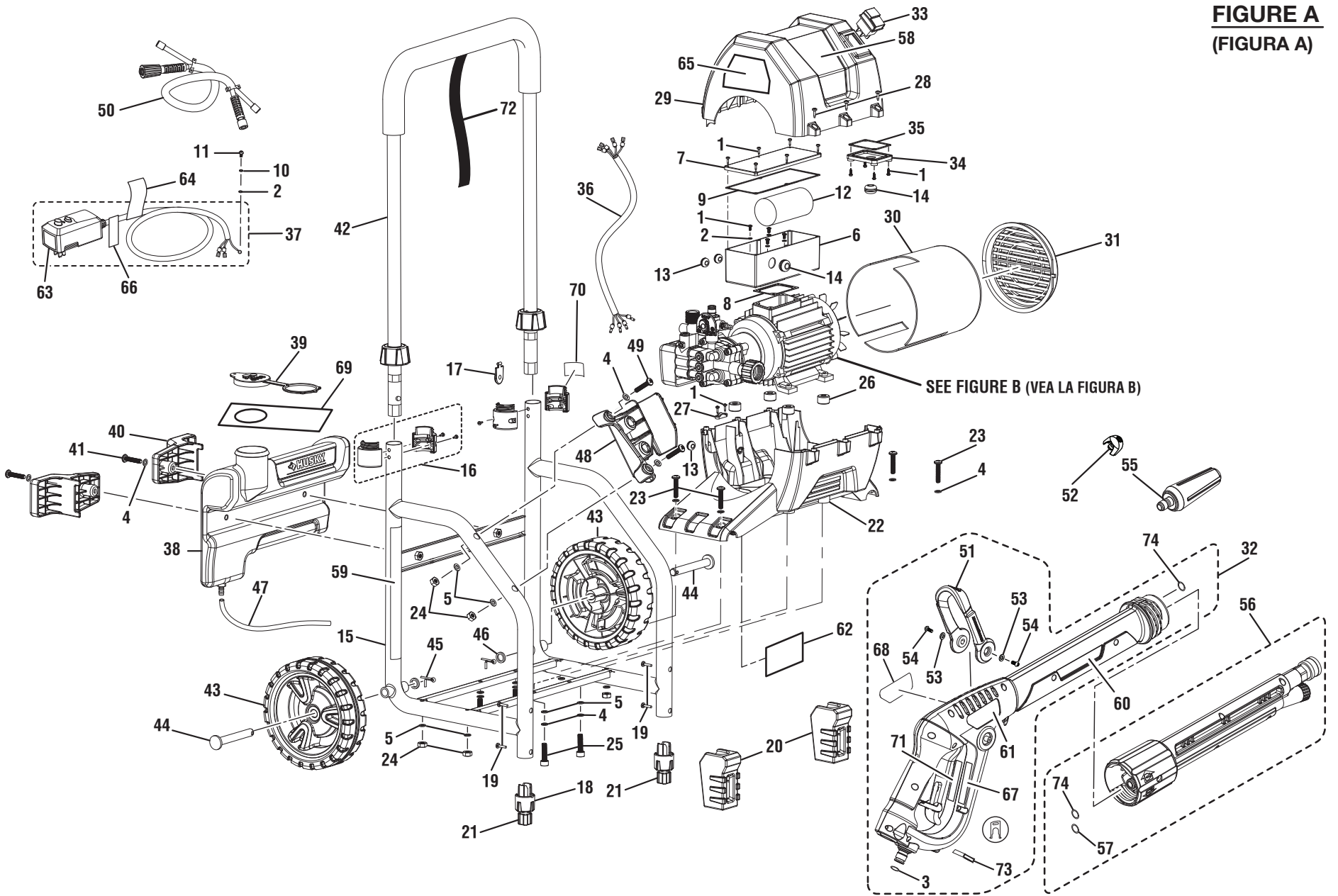
**TECHTRONIC INDUSTRIES NORTH AMERICA, INC.**

P.O. Box 35, Hwy. 8

Pickens, SC 29671

Phone 1-866-340-3912

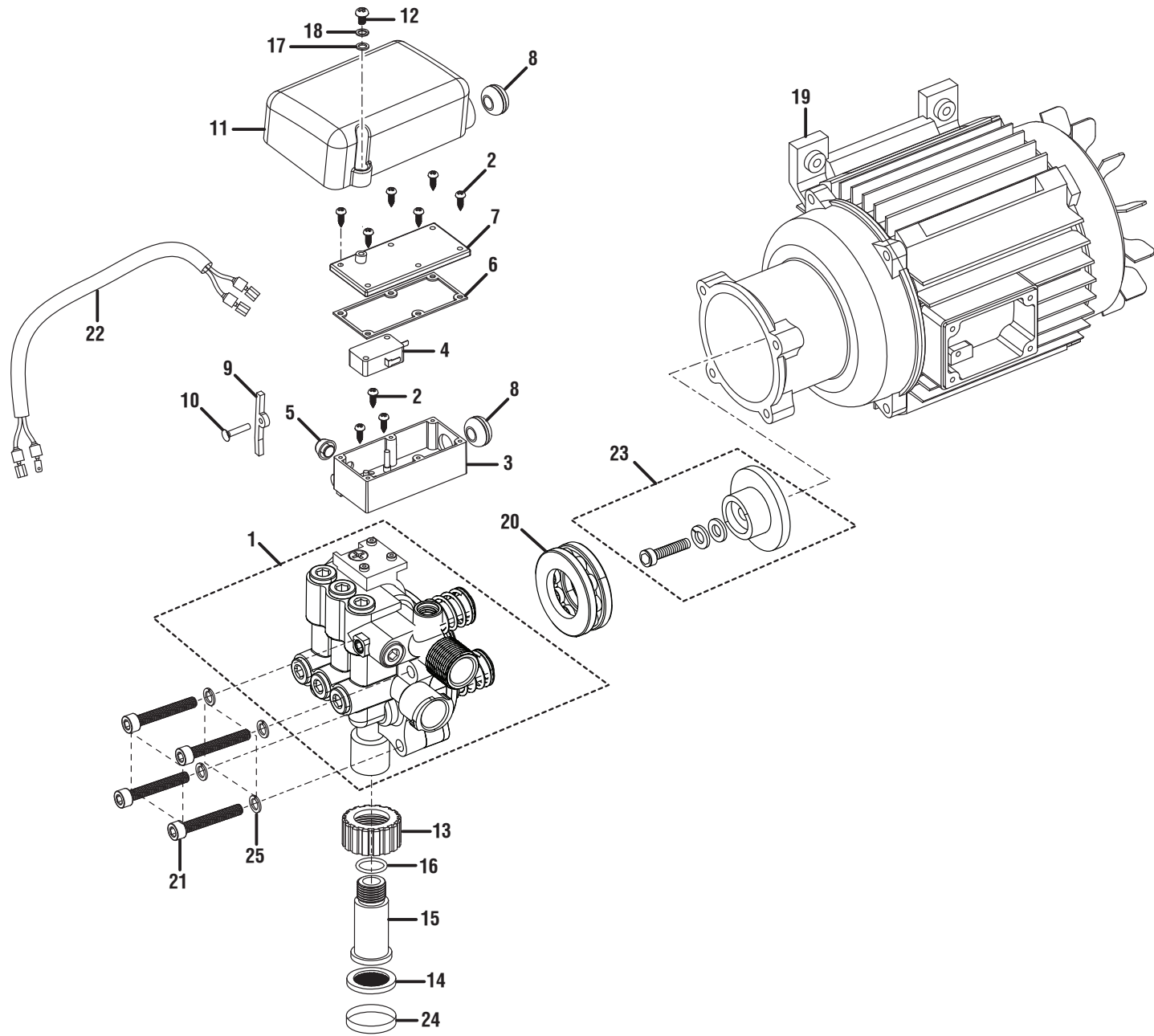
**FIGURE A**  
**(FIGURA A)**







**FIGURE B**  
(FIGURA B)



**HUSKY ELECTRIC PRESSURE WASHER – MODEL NO. HU80220**

**FIGURE B PARTS LIST**

<b>KEY NO.</b>	<b>PART NUMBER</b>	<b>DESCRIPTION</b>	<b>QTY.</b>	<b>KEY NO.</b>	<b>PART NUMBER</b>	<b>DESCRIPTION</b>	<b>QTY.</b>
1	31116301G	Pump Assembly .....	1	15	34112301G	Hose Adaptor .....	1
2	32202301G	Screw (M2.9 x 10 mm) .....	9	16	34213301G	O-Ring .....	1
3	34108301G	Switch Box .....	1	17	32903301G	Washer .....	1
4	36301301G	Stop Switch .....	1	18	32911301G	Lock Washer .....	1
5	34208301G	Switch Box Seal .....	1	19	36101301G	Induction Motor Assembly .....	1
6	34209301G	Switch Box Gasket .....	1	20	32101301G	Bearing .....	1
7	34109301G	Switch Box Cover .....	1	21	32205301G	Screws (M6 x 45 mm) .....	4
8	34210301G	Grommet .....	2	22	31107301G	Soap Dispenser Assembly .....	1
9	33301301G	Stop Switch Lever .....	1	23	32205301G	Stop Switch Wiring Harness Assembly .....	1
10	32901301G	Stop Switch Lever Pin .....	1	24	31127301G	Vacuum Break (w/Label) .....	1
11	34110301G	Stop Switch Protective Cover .....	1	25	31126301G	Wobble Plate w/Screw .....	1
12	3220848G	Screw (M4 x 10 mm) .....	1	26	940830001	Backflow Preventer Label .....	1
13	34111301G	Hose Connector .....	1	27	3290150G	Lock Washer (M6) .....	4
14	31901301G	Inlet Filter .....	1				

FIGURA B LISTA DE PIEZAS

NÚM. REF.	NÚM. PIEZA	DESCRIPCIÓN	CANT.	NÚM. REF.	NÚM. PIEZA	DESCRIPCIÓN	CANT.
1	31116301G	Conjunto de la bomba.....	1	15	34112301G	Adaptador del manguera .....	1
2	32202301G	Tornillo (M2.9 x 10 mm).....	9	16	34213301G	Anillo en “O” .....	1
3	34108301G	Caja del interruptor .....	1	17	32903301G	Arandela .....	1
4	36301301G	Interruptor de parada .....	1	18	32911301G	Arandela de fijación.....	1
5	34208301G	Sello del caja del interruptor .....	1	19	36101301G	Conjunto del motor de inducción.....	1
6	34209301G	Junta de la caja del interruptor .....	1	20	32101301G	Conjinetete .....	1
7	34109301G	Cubierta del caja del interruptor .....	1	21	32205301G	Tornillo (M6 x 45 mm).....	4
8	34210301G	Ojal .....	2	22	31107301G	Conjunto de dispensador de jabón.....	1
9	33301301G	Palanca del interruptor de parada .....	1	23	32205301G	Conjunto del arnés del cableado del interruptor de parada .....	1
10	32901301G	Pasador de la palanca del interruptor de parada .....	1	24	31127301G	Interruptor de vacío (c/etiqueta) .....	1
11	34110301G	Cubierta protectora del interruptor de seguridad .....	1	25	31126301G	Placa oscilante con tornillo .....	1
12	3220848G	Tornillo (M4 x 10 mm).....	1	26	940830001	Etiqueta de prevención contra flujo de retorno.....	1
13	34111301G	Conector de la manguera .....	1	27	3290150G	Arandela de fijación (M6).....	4
14	31901301G	Filtro de entrada .....	1				

HU80220

